

THOMAS

Staubsaugen erfrischend anders.

CYCLOON HYBRID

- F** MODE D'EMPLOI
- NL** GEBRUIKSAANWIJZING
- CZ** NÁVOD K OBSLUZE
- SK** NÁVOD NA POUŽITIE



MADE IN
GERMANY

Félicitations.....	4	Bedankt voor uw aankoop	4
Utilisation conforme	6	Gebruik volgens de bestemming.....	6
Consignes de sécurité	8	Veiligheidsvoorschriften	8
Votre THOMAS CYCLOON HYBRID (identification des pièces)	10	Uw THOMAS CYCLOON HYBRID (overzicht van de onderdelen).....	11
Aspiration à sec	14 - 24	Stofzuigen.....	14 - 24
Aspiration de liquides - Absorption de liquides.....	26	Natzuigen - Opzuigen van vloeistoffen	26
Nettoyage de l'easyBOX.....	28	Reiniging van de easyBOX.....	28
Nettoyage du boîtier de filtre AQUA-Pure	30 - 32	Reiniging van de AQUA-Pure-filterbox.....	30 - 32
Nettoyage du boîtier et du filtre	34	Reiniging van behuizing en filter.....	34
Maintenance	36 - 38	Onderhoud	36 - 38
Possibilités d'application.....	40	Toepassingsmogelijkheden.....	40
Résolution des pannes	42	Storingen verhelpen.....	43
Consignes concernant le recyclage.....	46	Aanwijzingen m.b.t. de afvoer.....	47
Service après-vente.....	46	Klantenservice.....	47
Caractéristiques techniques.....	46	Technische gegevens.....	47
Garantie.....	46	Garantie.....	47

Gratulujeme vám	5
Použití v souladu s účelem použití	7
Bezpečnostní pokyny	9
Váš THOMAS CYCLOON HYBRID (identifikace součástí)	12
Suché vysávání	15 - 25
Mokrý vysávání - vysávání tekutin	27
Čištění modulu easyBOX	29
Čištění filtračního modulu AQUA-Pure	31 - 33
Čištění krytu a pláště	35
Údržba	37 - 39
Možnosti použití	41
Odstraňování závad	44
Pokyny k likvidaci	48
Služby zákazníkům	48
Technické údaje	48
Záruka	48

Gratulujeme vám	5
Použitie v súlade s účelom použitia	7
Bezpečnostné pokyny	9
Váš THOMAS CYCLOON HYBRID (identifikácia súčastí)	13
Suché vysávanie	15 - 25
Mokrý vysávanie - vysávanie tekutín	27
Čistenie easyBOX	29
Čistenie filtra AQUA-Pure	31 - 33
Čistenie telesa a filtra	35
Údržba	37 - 39
Možnosti použitia	41
Odstránenie porúch	45
Pokyny na likvidáciu	49
Služby zákazníkom	49
Technické údaje	49
Záruka	49

Permettez-nous tout d'abord de vous féliciter de votre achat...

... L'aspirateur THOMAS CYCLOON HYBRID que vous venez d'acquérir est un appareil haut de gamme qui vous permet de nettoyer vos tapis, moquettes, sols durs et meubles rembourrés.

Avec votre THOMAS CYCLOON HYBRID, vous venez de faire l'acquisition d'un produit exclusif qui établit de nouvelles références pour les travaux de nettoyage domestique.

Cet aspirateur exceptionnel vous propose deux technologies différentes pour l'aspiration sans sac :

- a) La technologie de filtre cyclone pour aspiration à sec permet le nettoyage facile et rapide de votre appartement et ne demande en général aucune préparation et aucun traitement ultérieur.
- b) La technologie performante de filtre à eau permet une aspiration hygiénique par rétention dans l'eau de la poussière et des particules de saleté. Cette méthode permet d'aspirer tapis, carrelage et tissus d'ameublement, mais aussi de rafraîchir et d'assainir nettement l'air ambiant. Cette technologie de filtre vous permet également d'aspirer des matières liquides aqueuses : eau, thé, café, etc. (aspiration humide).

Veuillez lire attentivement ce mode d'emploi qui vous permettra de vous familiariser rapidement avec votre appareil et de connaître parfaitement ses différentes fonctions. Votre nouvel appareil THOMAS vous servira pendant de longues années si vous le traitez et l'entretenez correctement. Nous vous souhaitons une bonne utilisation.

L'équipe THOMAS à votre service

Bedankt voor uw aankoop ...

... van de THOMAS CYCLOON HYBRID, een stofzuiger van buitengewone kwaliteit waarmee u tapijtvloeren, harde vloeren en gestoffeerde meubels kunt reinigen.

Met de koop van de THOMAS CYCLOON HYBRID heeft u een exclusief product in huis gehaald dat de grenzen van de huishoudelijke reiniging verlegt.

De buitengewone zuiger biedt u twee verschillende filtertechnologieën voor zuigen zonder stofzak:

- a) De cycloon-filtertechnologie voor stofzuigen is optimaal voor een snelle, comfortabele reiniging van uw woning en vereist in de regel geen voor- of nabereiding.
- b) De superieure waterfiltertechnologie zorgt voor hygiënisch zuigen waarbij stof en vuildeeltjes in het water worden gebonden. Zo worden niet alleen tapijten, tegels en kussens schoon, maar wordt ook de lucht in uw woning merkbaar verfrist en gereinigd. Met deze filtertechnologie kunt u bovendien vloeistoffen op waterbasis, bijvoorbeeld water, thee en koffie opzuigen (nat zuigen).

Lees deze gebruiksaanwijzing zorgvuldig door, zodat u snel met het apparaat vertrouwd raakt en zijn veelzijdigheid ten volle kunt benutten. Uw nieuwe apparaat van THOMAS is u jarenlang van dienst, zolang u het op de juiste manier behandelt en onderhoudt. Wij wensen u veel plezier met uw nieuwe product.

Het team van THOMAS

Gratulujeme vám...

... k nákupu vysavače THOMAS CYCLOON HYBRID, výjimečného stroje, se kterým můžete čistit koberce, tvrdé podlahy i čalouněný nábytek.

Nákupem nového vysavače THOMAS CYCLOON HYBRID jste se rozhodli pro exkluzivní výrobek, který posouvá lafku v oblasti péče o domácnost na novou, vyšší úroveň.

Tento mimořádný vysavač vám nabízí dvě různé technologie filtrace pro bezsáčkové vysávání:

- a) Cyklonová technologie filtrace pro suché vysávání se hodí k rychlému a pohodlnému úklidu bytu a nevyžaduje zpravidla žádnou přípravu nebo následnou činnost.
- b) Přesvědčivá technologie vodní filtrace zajistí hygienické vysávání, při němž se prach a částice nečistot zachytí ve vodě. Lze tak čistit nejen koberce, dlaždice a čalounění, ale vysávání citelně osvěží a vyčistí i vzduch v místnosti. Pomocí této filtrační technologie lze navíc vysávat tekutiny na bázi vody, například vodu, čaj nebo kávu (mokré vysávání).

Důkladně si, prosím, přečtěte návod k obsluze, abyste se rychle seznámili se svým vysavačem a mohli v plném rozsahu využívat jeho bohaté schopnosti. Budete-li svůj nový přístroj od společnosti THOMAS používat správně, bude vám sloužit dlouhé roky. Přejeme vám hodně radosti při jeho používání.

Váš tým společnosti THOMAS

Gratulujeme vám ...

... k nákupu vysavača THOMAS CYCLOON HYBRID, výnimočného vysavača, s ktorým môžete čistiť koberce, tvrdé podlahy a čalúnený nábytok.

Nákupom nového vysavača THOMAS CYCLOON HYBRID ste sa rozhodli pre exkluzívny výrobok, ktorý posúva latku v oblasti čistenia domácnosti na novú, vyššiu úroveň.

Exkluzívny vysávač ponúka dve rôzne filtračné technológie pre vysávanie bez prachového vrečka:

- a) Cyklónová filtračná technológia pre suché vysávanie je vhodná na rýchle a pohodlné čistenie vášho domova a zvyčajne nevyžaduje žiadnu prípravu ani následnú úpravu.
- b) Suverénna technológia vodného filtra zabezpečuje hygienické vysávanie, pričom prach a nečistoty sú viazané vo vode. Preto nie sú čisté iba koberce, dlažba a čalúnenie, ale aj vzduch je výrazne sviežejší a čistejší. S touto filtračnou technológiou môžete vysávať aj kvapaliny na báze vody, napríklad vodu, čaj, kávu (mokré vysávanie).

Dôkladne si, prosím, prečítajte návod na použitie, aby ste sa rýchlo zoznámili so svojim vysávačom a mohli v plnom rozsahu využívať jeho bohaté schopnosti. Ak budete svoj nový prístroj od spoločnosti THOMAS používať správne, bude vám slúžiť dlhé roky. Želáme vám veľa radosti pri jeho používaní.

Váš tím spoločnosti THOMAS



THOMAS CYCLOON HYBRID est un aspirateur

- a) avec easyBOX montée uniquement pour aspiration à sec
- b) avec système de filtre à eau monté pour l'aspiration à sec ainsi que pour l'aspiration humide permettant l'absorption de liquides aqueux.

Le fabricant décline toute responsabilité en cas de dommages provoqués par une utilisation non conforme de l'appareil ou par des erreurs de manipulation. Veuillez donc respecter impérativement les consignes suivantes.

! Attention ! Avant d'aspirer, installez absolument l'un des deux systèmes de filtre. Toute aspiration sans easyBOX ou sans système de filtre à eau endommage l'appareil.

L'ensemble du mode d'emploi doit avoir été lu et compris avant la mise en marche de l'appareil.

Veuillez conserver soigneusement le présent mode d'emploi et le transmettre en cas de revente de l'appareil.

THOMAS CYCLOON HYBRID ne doit pas être utilisé pour :

- une utilisation commerciale
- l'aspiration de poussières très fines (poudre d'encre, suie etc.) qui pourraient en effet nuire à la puissance de filtration de l'appareil et l'endommager
- l'aspiration de matières fortement rétroactives d'eau, comme la litière pour chats ou autres animaux, la sciure, les granulés de bois, etc.
- l'aspiration de matières enflammées ou ardentes comme les cigarettes, les braises ou les cendres, même éteintes en apparence
- l'aspiration de substances dangereuses pour la santé comme les solvants de peinture, les huiles, les essences, les produits corrosifs etc.

THOMAS CYCLOON HYBRID ne doit pas être utilisé dans des environnements explosifs.

! Attention ! Le non-respect de ces consignes présente un risque d'endommagement de l'appareil et d'atteinte à la santé des personnes.

i Information. Ces consignes vous aident à utiliser l'appareil de manière optimale.



THOMAS CYCLOON HYBRID is een zuiger

- a) met gemonteerde easyBOX uitsluitend voor stofzuigen of
- b) met gemonteerd Aquafilter-systeem voor stofzuigen en nat zuigen voor de opname van vloeistoffen op waterbasis.

De fabrikant kan niet aansprakelijk worden gesteld voor eventuele schade die ontstaan is door onreglementair gebruik of een verkeerde bediening. Neem daarom de volgende aanwijzingen in acht.

! Let op! Monteer voor het zuigen altijd een van beide filtersystemen. Bij het zuigen zonder easyBOX of Aquafilter-systeem raakt het apparaat beschadigd.

Voor het gebruik moet de volledige gebruiksaanwijzing worden gelezen en begrepen.

Bewaar de gebruiksaanwijzing zorgvuldig en geef deze door aan een eventuele volgende eigenaar.

THOMAS CYCLOON HYBRID mag niet worden gebruikt voor:

- bedrijfsdoeleinden
- het opzuigen van fijn stof, zoals toner of roet, omdat dit de filtercapaciteit van het apparaat benadeelt en schade aan het apparaat kan veroorzaken
- Opzuigen van sterk waterbindend materiaal, bijvoorbeeld kattenbakvulling of vergelijkbaar materiaal voor andere dieren, zaagsel, pellets etc.
- het opzuigen van brandende of gloeiende voorwerpen, zoals sigaretten, ogenschijnlijk gedooft as of kolen
- het opzuigen van stoffen die gevaarlijk zijn voor de gezondheid en vloeistoffen die oplosmiddel bevatten, bijv. lakverdunner, olie, benzine en bijtende vloeistoffen

THOMAS CYCLOON HYBRID mag niet in explosiegevaarlijke omgevingen worden gebruikt.

! Pas op! Het niet in acht nemen van deze aanwijzingen kan tot schade aan het apparaat en/of persoonlijk letsel leiden.

i Informatie. Deze aanwijzingen helpen u het apparaat optimaal te benutten.



Přístroj THOMAS CYCLOON HYBRID je vysavač, který lze použít

- a) s instalovaným modulem easyBOX výhradně k suchému vysávání nebo
- b) s instalovaným filtračním modulem Aqua k suchému vysávání i k mokrému vysávání tekutin na bázi vody.

Výrobce neručí za případné škody způsobené nevhodnou manipulací nebo nesprávným ovládaním. Bezpodmínečně proto dodržujte následující pokyny.

! Pozor! Před vysáváním je bezpodmínečně nutné instalovat jeden z těchto filtračních modulů. Při vysávání bez modulu easyBOX nebo modulu Aqua dojde k poškození přístroje.

Před použitím je nutné přečíst a pochopit celý návod k obsluze.

Návod k obsluze pečlivě uschovejte a při případném dalším prodeji přístroje jej předejte novému majiteli.

THOMAS CYCLOON HYBRID nepoužívejte k:

- průmyslovému použití
- vysávání jemného prachu, jako jsou tonery nebo saze, protože by to mohlo negativně ovlivnit funkčnost filtru a poškodit přístroj
- absorpcí materiálů silně vázajících vodu, jako např. kočičích nebo jiných zvířecích podestýlek, pilin, pelet atd.
- vysávání hořících nebo žhavých předmětů, jako jsou např. cigarety, zdnalivě uhašený popel nebo uhlí
- vysávání zdraví škodlivých látek a tekutin obsahujících rozpouštědla, jako jsou např. ředidla laků, nafta, benzin a leptavé tekutiny.

THOMAS CYCLOON HYBRID nepoužívejte v prostorách ohrožených výbuchem.

! Pozor! Nerespektování těchto pokynů může vést k poškození přístroje a/nebo poranění osob.

i Upozornění. Tyto pokyny vám pomohou v optimální manipulaci s přístrojem.

THOMAS CYCLOON HYBRID je vysávač

- a) s namontovaným easyBOX výhradne na suché vysávanie alebo
- b) s inštalovaným systémom Aquafilter pre suché vysávanie, ako aj pre mokré vysávanie pre absorpciu kvapalín na báze vody.

Výrobca neručí za případné škody spôsobené nevhodnou manipuláciou alebo nesprávnym ovládaním. Bezpodmienečne preto dodržiavajte nasledujúce pokyny.

! Pozor! Pred vysávaním bezpodmienečne inštalujte jeden z týchto filtračných systémov. Pri vysávaní bez systému easyBOX alebo systému Aquafilter dôjde k poškodeniu zariadenia.

Pred použitím je nutné prečítať a pochopiť celý návod na použitie.

Návod na použitie starostlivo uschovajte a pri prípadnom predaji prístroja ho predajte novému vlastníkovi.

THOMAS CYCLOON HYBRID nepoužíajte na:

- priemyselné použitie
- vysávanie jemného prachu, ako sú tonery alebo sadze, pretože by to mohlo negatívne ovplyvniť funkčnosť filtra a poškodiť prístroj
- vysávanie materiálov, ktoré výrazne viažu vodu, napr. mačacie alebo iné podstielky pre zvieratá, piliny, pelety atď.
- vysávanie horiacich alebo žeravých predmetov, ako sú napr. cigarety, zdanlivo uhasený popol alebo uhlie
- vysávanie zdraviu škodlivých látok a tekutín obsahujúcich rozpúšťadlá, ako sú napr. riedidlá lakov, nafta, benzin a leptavé tekutiny.

THOMAS CYCLOON HYBRID nepoužíajte v priestoroch ohrožených výbuchom.

! Pozor! Nerespektovanie týchto pokynov môže spôsobiť poškodenie prístroja a/alebo poranenie osôb.

i Upozornenie. Tieto pokyny vám pomôžu v optimálnej manipulácii s prístrojom.



• Cet appareil peut être utilisé par des enfants âgés d'au moins 8 ans et par des personnes dont les capacités physiques, sensorielles ou mentales sont réduites, ou des personnes dénuées d'expérience et/ou de connaissances si ces enfants ou personnes sont sous surveillance ou ont reçu une instruction concernant l'utilisation en toute sécurité de l'appareil et ont compris les dangers qui en résultent. Les enfants ne doivent pas jouer avec l'appareil. Le nettoyage et la maintenance ne doivent pas être effectués par des enfants non surveillés.

- Vérifiez que la tension indiquée sur la plaque signalétique correspond à l'alimentation électrique à disposition. La plaque signalétique se trouve sur le dessous de l'appareil.
- Ne mettez en aucun cas l'aspirateur en service :
 - si le câble de raccordement au secteur est endommagé,
 - si l'appareil présente des dommages visibles,
 - si l'appareil est tombé.
- Ne raccordez l'appareil qu'à une prise secteur protégée par un coupe-circuit automatique de 16 A.
- N'utilisez jamais l'appareil dans des pièces dans lesquelles se trouvent des matières inflammables ou des gaz.
- Conservez l'appareil ainsi que les accessoires dans un endroit sec, propre et fermé.
- Ne laissez jamais l'appareil en marche sans surveillance.
- Placez l'appareil sur une surface fixe et stable, en particulier lors du nettoyage d'escaliers.
- Ne posez jamais l'appareil à la verticale lorsqu'il est en marche. Pendant l'utilisation, l'appareil doit toujours reposer sur les quatre roulettes.
- Ne pliez pas le système de flexibles et ne le tendez pas non plus excessivement.
- Ne montez pas sur l'appareil.
- Suceurs et tubes ne doivent jamais être tenus au niveau de la tête lorsque l'appareil est en marche, risque de blessures.
- Ne procédez à aucune aspiration sur les personnes ou les animaux.
- Avant le nettoyage, l'entretien, le remplissage, le vidage, ainsi qu'en cas de dysfonctionnements, éteignez tous les commutateurs et débranchez la prise secteur.
- Ne laissez jamais l'appareil à l'extérieur, ne l'exposez jamais à une source d'humidité directe et ne l'immergez jamais dans un liquide.
- N'exposez pas l'appareil à la chaleur ou à des liquides chimiques.
- Ne tirez jamais sur le câble pour débrancher le connecteur de la prise, tirez toujours sur le connecteur lui-même.
- Veillez à ce que le câble de branchement ne passe jamais sur des arêtes tranchantes ou surfaces rugueuses.
- Ne réparez jamais vous-même les dommages qui peuvent se présenter sur l'appareil, les accessoires ou le câble de raccordement au secteur. De telles réparations doivent toujours être confiées au service technique après vente car toute modification de l'appareil peut porter préjudice à votre santé. Utilisez toujours des pièces de rechange et des accessoires de la marque d'origine.

Consigne de sécurité s'appliquant à l'aspiration de liquides :

- N'utilisez pas de rallonge de câble dans les pièces humides.
- Videz immédiatement toutes les cuves après chaque opération d'aspiration-lavage ou aspiration de liquides.



• Dit apparaat mag door kinderen van 8 jaar en ouder en door personen met lichamelijke, sensorische of mentale beperkingen of gebrek aan ervaring en/of kennis worden gebruikt, zolang ze onder toezicht staan of geïnstrueerd zijn over veilig gebruik en ze de gevaren die uit het gebruik resulteren hebben begrepen. Kinderen mogen niet met het apparaat spelen. De reiniging en het onderhoud mogen niet door kinderen zonder toezicht worden uitgevoerd.

- De spanning die op het typeplaatje is aangegeven, moet overeenkomen met de netspanning. Het typeplaatje bevindt zich aan de onderzijde van het apparaat.
- Neem de zuiger in geen geval in gebruik als:
 - de stroomkabel beschadigd is,
 - het apparaat zichtbaar beschadigd is,
 - het apparaat gevallen is.
- Sluit het apparaat uitsluitend aan op een stopcontact dat beveiligd is met een 16 A-installatieautomaat.
- Gebruik het apparaat nooit in ruimten waarin ontvlambare stoffen opgeslagen zijn of waarin zich gassen gevormd hebben.
- Bewaar het apparaat en het toebehoren in een droge, schone en gesloten ruimte.
- Laat het apparaat in ingeschakelde toestand nooit onbeheerd achter.
- Zet het apparaat op een vaste, stabiele ondergrond - met name bij het zuigen van trappen.
- Zet het apparaat tijdens het bedrijf nooit verticaal. Het apparaat moet tijdens het bedrijf altijd op alle vier de wielen staan.
- Rek de slang niet uit en knik hem niet.
- Ga niet op het apparaat staan.
- Mondstukken en buizen mogen tijdens het bedrijf niet in de buurt van het hoofd komen - er bestaat gevaar voor letsel.
- Zuig niet op mensen of dieren.
- Schakel voor de reiniging, het onderhoud, het vullen en legen, evenals bij storingen alle schakelaars uit en trek de stekker uit het stopcontact.
- Laat het apparaat niet buiten staan, stel het niet bloot aan direct vocht en dompel het niet onder in vloeistof.
- Stel het apparaat niet bloot aan hitte en chemische vloeistoffen.
- Trek de stekker nooit aan de kabel uit het stopcontact, maar altijd aan de stekker.
- Zorg ervoor dat de stroomkabel niet over scherpe randen of oppervlakken wordt getrokken.
- Repareer schade aan het apparaat, de accessoires of de stroomkabel nooit zelf. Laat het apparaat uitsluitend door een geautoriseerde klantenservice controleren en repareren. Wijzigingen aan het apparaat kunnen uw gezondheid in gevaar brengen. Zorg ervoor dat uitsluitend originele reserveonderdelen en accessoires worden gebruikt.

Veiligheidsvoorschriften m.b.t. natzuigen:

- Gebruik in vochtige ruimten geen verlengsnoer.
- Leeg na het gebruik als natzuiger alle reservoirs.



- Tento přístroj smí obsluhovat děti mladší 8 let a osoby se sníženými fyzickými, smyslovými nebo mentálními schopnostmi, nebo nedostatkem zkušeností a/ nebo znalostí, jsou-li pod dozorem, nebo pokud byly poučeny o bezpečném používání přístroje a pochopily nebezpečí, která během používání hrozí. Nedovolte dětem, aby si s přístrojem hrály. Čištění a běžnou údržbu nesmí provádět děti bez dozoru.
- Údaje o napětí na typovém štítku musí souhlasit s napájecím napětím. Typový štítek je umístěn na spodní straně přístroje.
- Vysavač nikdy neuvádějte do provozu, pokud:
 - je poškozeno přírodní vedení,
 - jsou-li na přístroji viditelné škody,
 - přístroj předtím spadl.
- Přístroj zapojte do zásuvky elektrické sítě pouze, pokud je jištěna 16ampérovou samočinnou pojistkou nebo 10ampérovou pomalou pojistkou.
- Přístroj nikdy nepoužívejte v prostorách, kde jsou uskladněny hořlavé látky, nebo dochází ke tvorbě plynů.
- Přístroj i příslušenství skladujte v suchých, čistých a uzavřených prostorách.
- Zapnutý přístroj nikdy nenechávejte bez dozoru.
- Přístroj položte na pevnou, stabilní podložku, hlavně pokud vysáváte na schodech.
- Během vysávání vysavač nikdy nestavte na výšku. Během provozu musí stroj stát vždy bezpečně na všech čtyřech kolečkách.
- Nikdy neprotáčejte ani nelámejte hadice.
- Nestoupejte si na přístroj.
- Během provozu se hubice a trubice nesmí dostat do blízkosti hlavy - vzniká nebezpečí poranění.
- Nevysávejte lidi ani zvířata.
- Před čištěním, ošetřováním, plněním, vyprázdňováním a při poruchách vypněte všechny vypínače a vytáhněte zástrčku z elektrické sítě.
- Přístroj nikdy nenechávejte venku a nevystavujte ho přímé vlhkosti, ani ho nestavějte do tekutin.
- Přístroj nevystavujte vysokým teplotám ani chemickým tekutinám.
- Zástrčku ze zásuvky nikdy nevytahujte za kabel, ale pouze uchopením zástrčky.
- Zajistěte, aby elektrický kabel neprocházel ostrými hranami nebo drsnými plochami.
- Škody na přístroji, příslušenství nebo přírodním vedení nikdy nespravujte sami. Přístroj nechávejte kontrolovat a opravovat v příslušném zákaznickém servisu. Změny na přístroji mohou ohrožovat zdraví. Používejte pouze originální náhradní díly a příslušenství značky THOMAS.

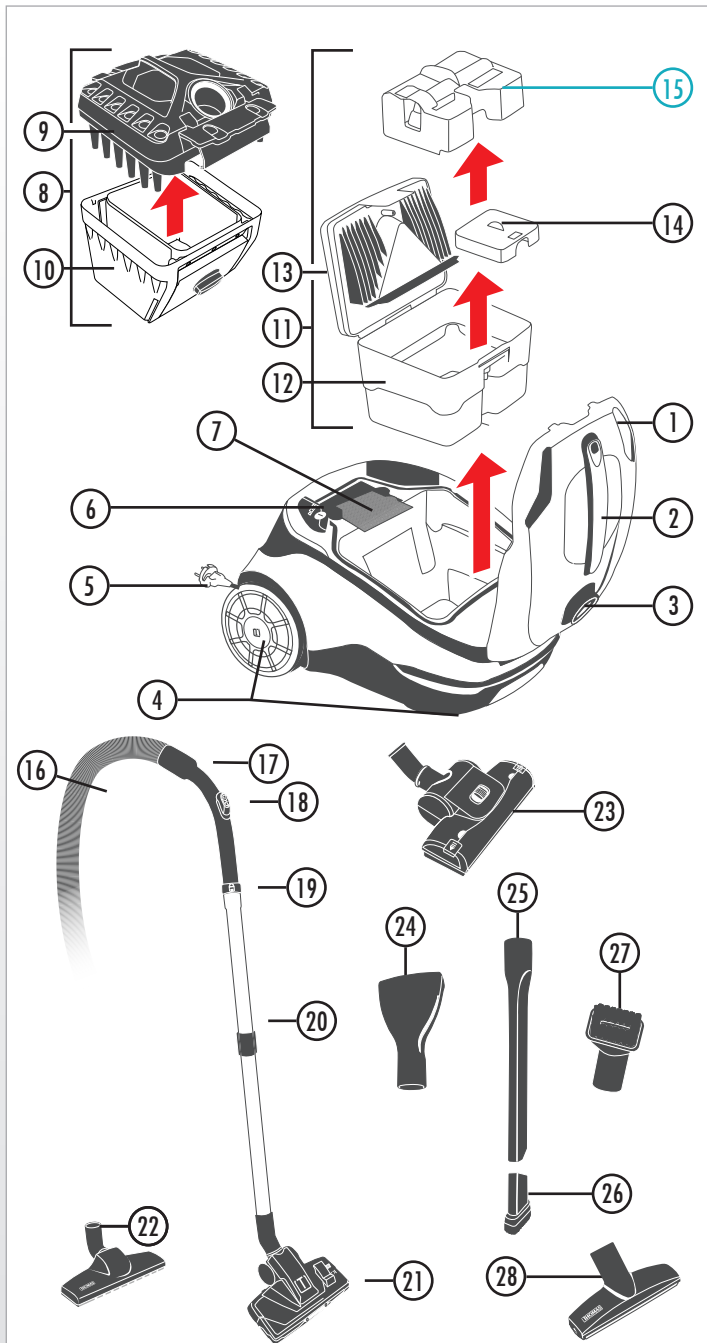
Bezpečnostní pokyny speciálně pro mokré vysávání:

- V mokřích místnostech nepoužívejte prodlužovací kabel.
- Po mokřím/vlhkém provozu vyprázdněte všechny zásobníky.

- Tento přístroj smú obsluhovať deti mladšie, ako 8 rokov a osoby so zníženými fyzickými, zmyslovými alebo mentálnymi schopnosťami, alebo nedostatkom skúseností a/alebo znalostí, ak sú pod dozorom alebo ak boli poučení o bezpečnom používaní prístroja a pochopili nebezpečenstvá, ktoré pri používaní hrozia. Nedovoľte deťom, hrať sa s prístrojom. Čistenie a používateľskú údržbu nesmú vykonávať deti bez dozoru.
- Údaje o napätí na typovom štítku musia súhlasiť s napájacím napätím. Typový štítok sa nachádza na spodnej strane stroja.
- Vysávač nikdy neuvádzajte do činnosti ak:
 - je poškodené prírodné vedenie,
 - sú na prístroji viditeľné škody,
 - prístroj predtým spadol.
- Prístroj zapojte do zásuvky elektrickej siete iba ak je istená 16A samočinnou poistkou alebo 10A pomalou poistkou.
- Prístroj nikdy nepoužívajte v priestoroch, v ktorých sú uskladnené horľaviny, alebo sa vytvorili plyny.
- Prístroj a jeho príslušenstvo uchovávajte na suchom, čistom a uzavretom mieste.
- Zapnutý prístroj nikdy neponechávajte bez dozoru.
- Prístroj položte na pevnú, stabilnú podložku, najmä pri vysávaní na schodoch.
- Pri vysávaní vysávač nikdy nestavajte na výšku. Počas prevádzky musí stáť prístroj vždy bezpečne na všetkých štyroch kolieskach.
- Hadice nikdy nepretáčajte ani nelámate.
- Nestúpajte na prístroj.
- Počas prevádzky sa hubice a trubice nesmú dostať do blízkosti hlavy - vzniká nebezpečenstvo poranenia.
- Nevysávajte ľudí ani zvieratá.
- Pred čistením, ošetrovaním, plnením, vyprázdňovaním a pri poruchách vypnite všetky vypínače a vytiahnite zástrčku z elektrickej siete.
- Prístroj nikdy nenechávajte vonku a nevystavujte ho priamej vlhkosti, ani ho neponárajte do tekutín.
- Prístroj nevystavujte vysokým teplotám ani chemickým tekutinám.
- Zástrčku zo zásuvky nikdy nevyťahujte za kábel, ale iba uchopením zástrčky.
- Zaisťte, aby elektrický kábel neprechádzal cez ostré hrany alebo drsné plochy.
- Škody na prístroji, príslušenstve alebo prírodnom vedení nikdy neopravujte sami. Prístroj dávajte kontrolovať a opravovať do príslušného zákaznického servisu. Zmeny na prístroji môžu ohrozovať zdravie. Používajte iba originálne náhradné diely a príslušenstvo značky THOMAS.

Bezpečnostné pokyny špeciálne na mokré vysávanie:

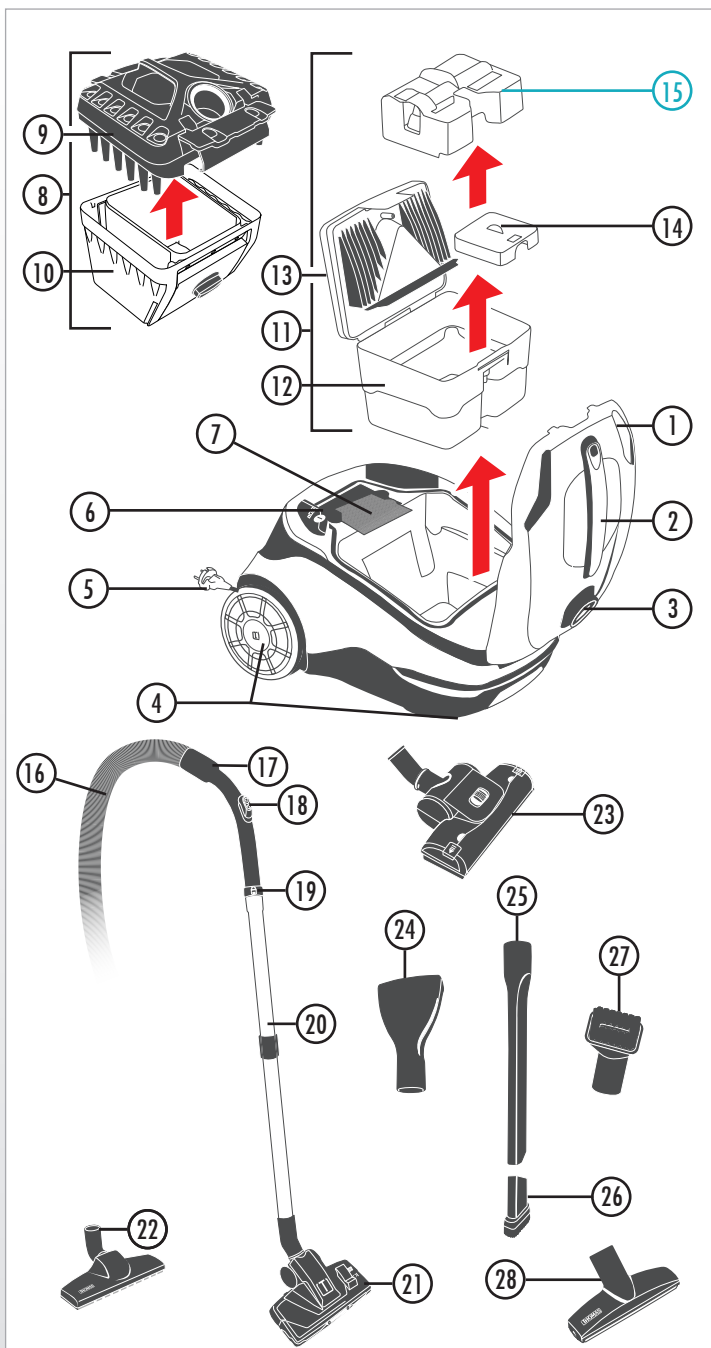
- V mokřích miestnostiach nepoužívejte predlžovací šnúru.
- Po mokrej/vlhkej prevádzke vyprázdnite všetky zásobníky.



- ① Capot
- ② Poignée de transport
- ③ Raccord d'aspiration
- ④ Roulettes
- ⑤ Prise et câble de raccordement au secteur
- ⑥ Touche de démarrage
- ⑦ Filtre hygiénique spécial HEPA13 avec préfiltre en mousse* ou filtre au charbon actif*
- ⑧ easyBOX, composée de :
 - ⑨ Couverture
 - ⑩ Conteneur à poussière pour salissures grossières et poussières fines
- ⑪ Boîtier de filtre AQUA-Pure, comprenant :
 - ⑫ Cuve d'eau usée
 - ⑬ Couvercle du filtre, en 2 parties
 - ⑭ Filtre d'aspiration
 - ⑮ Insert pour aspiration de liquides

(⚠ À n'utiliser que pour aspirer des liquides! Ne pas utiliser en mode de fonctionnement normal du filtre à eau pendant le nettoyage à l'aspirateur!)
- ⑯ Flexible d'aspiration
- ⑰ Poignée
- ⑱ Coulisseau d'air extérieur / télécommande*
- ⑲ Touche de déverrouillage*
- ⑳ Tube télescopique amovible
- ㉑ Suceur de plancher* CleanLight*
- ㉒ Suceur pour parquets*
- ㉓ Suceur turbo*
- ㉔ Suceur pour matelas*
- ㉕ Suceur plat*
- ㉖ Embout brosse*
- ㉗ Plumeau d'aspiration avec articulation*
- ㉘ Suceur large pour meubles rembourrés* / Suceur pour poils d'animaux*

* Les équipements et accessoires peuvent varier ou ne pas être disponibles en fonction des modèles.



- ① Deksel van de behuizing
- ② Draaggreep
- ③ Zuigaansluiting
- ④ Wielen
- ⑤ Stekker en stroomkabel
- ⑥ Startknop
- ⑦ Speciaal hygiënefilter HEPA13 met schuimstofvoorfilter* of actief koolstoffilter*

⑧ easyBOX, bestaande uit:

- ⑨ Deksel
- ⑩ Stofreservoir voor grof vuil en fijnstof

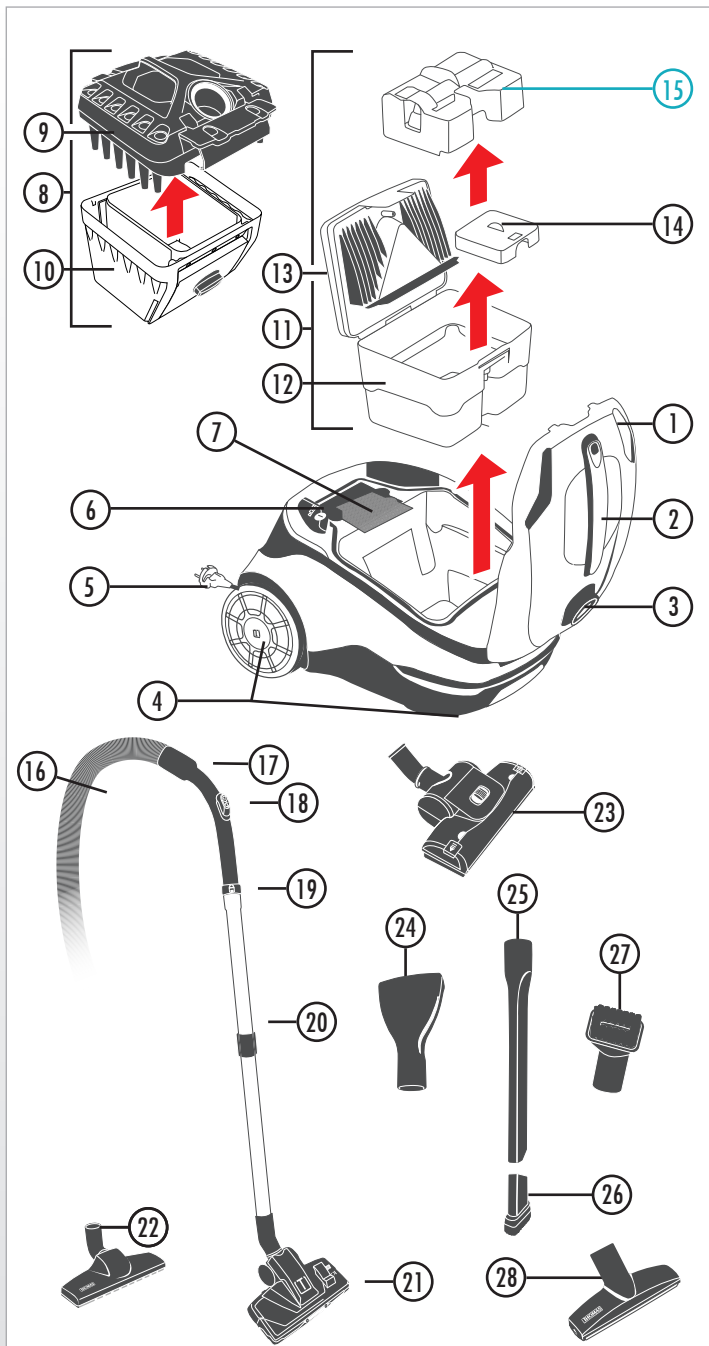
⑪ AQUA-Pure-filterbox, bestaande uit:

- ⑫ Opvangbak voor vuil water
- ⑬ Tweedelig filterdeksel
- ⑭ Aanzuigfilter
- ⑮ Natzuigelement

(⚠ Alleen gebruiken voor het opzuigen van vloeistoffen! Niet in normaal waterfilterbedrijf bij het stofzuigen gebruiken!)

- ⑯ Zuigslang
- ⑰ Handgreep
- ⑱ Luchtschuif / afstandsbediening*
- ⑲ Ontgrendelingstoets*
- ⑳ Telescopische buis
- ㉑ Bodemmondstuk* CleanLight*
- ㉒ Parketmondstuk*
- ㉓ Turbomondstuk*
- ㉔ Matrasmondstuk*
- ㉕ Voegenmondstuk*
- ㉖ Opzetstuk plumeau*
- ㉗ Plumeau met draaischarnier*
- ㉘ Meubelmondstuk* / Dierhaarmondstuk*

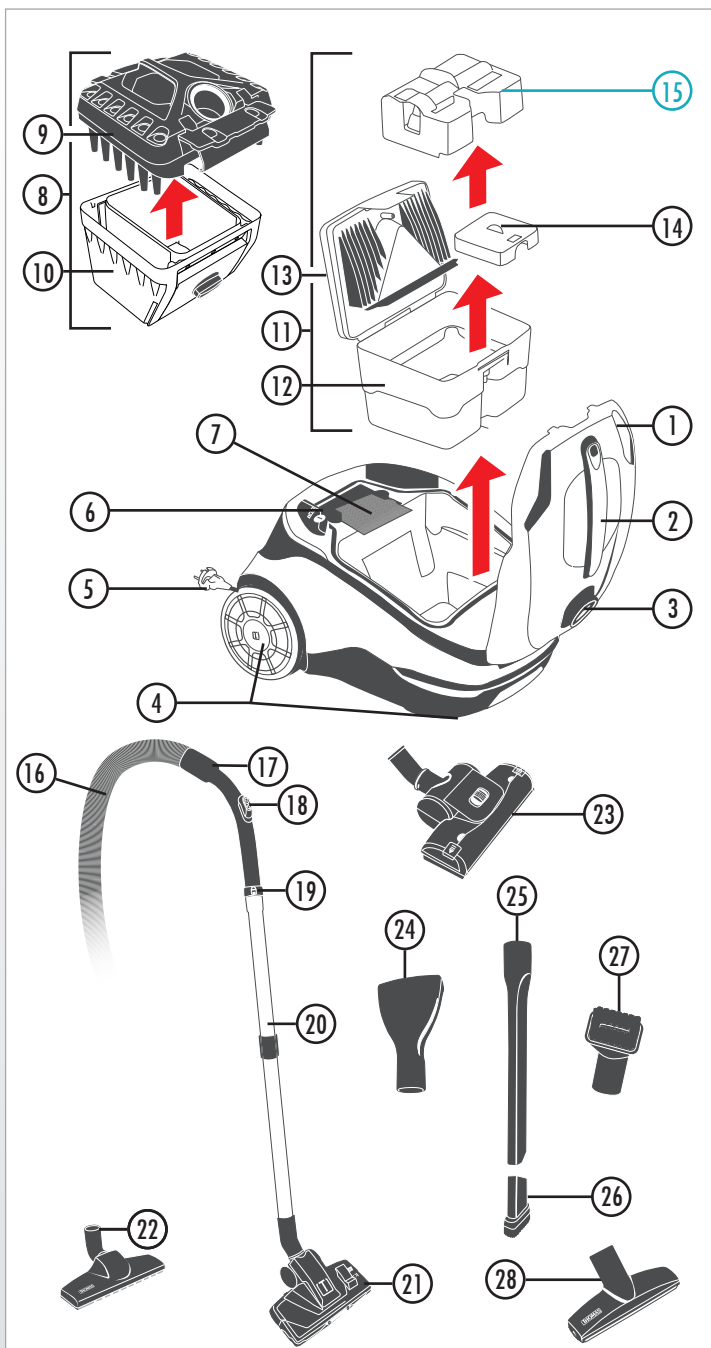
* afhankelijk van het model kunnen onderdelen die met een sterretje zijn gekenmerkt afwijken of niet voorhanden zijn



- ① Víko krytu
- ② Madlo k přenosu
- ③ Nasávací otvor
- ④ Kolečka
- ⑤ Zástrčka elektrické sítě a přívodní kabel
- ⑥ Tlačítko Start
- ⑦ Speciální hygienický filtr HEPA13 s pěnovým předfiltrem* nebo filtrem s aktivním uhlím*
- ⑧ Modul easyBOX, který zahrnuje:
 - ⑨ víko
 - ⑩ nádobku na prach pro zachycení hrubých nečistot i jemného prachu.
- ⑪ Nádoba filtru AQUA-PURE, skládající se ze:
 - ⑫ zásobníku na špinavou vodu
 - ⑬ 2dílného víka
 - ⑭ nasávacího filtru
 - ⑮ vložky na mokré vysávání

(⚠ Používejte jen při vysávání tekutin! Nepoužívejte při vysávání prachu v běžném provozu s vodní filtrací!)
- ⑯ Sací hadice
- ⑰ Madlo
- ⑱ Vzduchová klapka/dálkové ovládání*
- ⑲ Tlačítko odblokování*
- ⑳ Teleskopická trubice
- ㉑ Hubice na podlahy* CleanLight*
- ㉒ Hubice na parkety*
- ㉓ Turbohubice*
- ㉔ Hubice na čalounění*
- ㉕ Hubice na štěrbinu*
- ㉖ Kartáček na malé prostory*
- ㉗ Kartáč na čalounění*
- ㉘ Hubice na čalounění*/hubice na čalounění k odstraňování zvířecích chlupů*

* vybavení označené hvězdičkou se může u určitých typů lišit



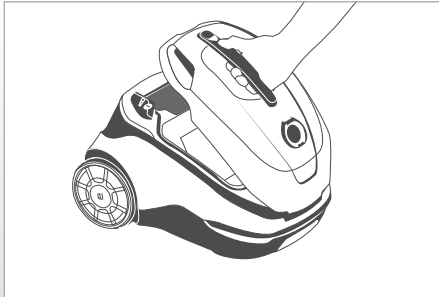
- ① Veko krytu
- ② Rúčka na prenášanie
- ③ Nasávací otvor
- ④ Koleska
- ⑤ Zástrčka elektrickej siete a prívodný kábel
- ⑥ Tlačidlo Štart
- ⑦ Špeciálny hygienický filter HEPA13 s penovým predfiltrom* alebo filtrom s aktívnym uhlím*
- ⑧ easyBOX, ktorý pozostáva z:
 - ⑨ Kryt
 - ⑩ Nádoba na prach pre hrubé nečistoty a jemný prach
- ⑪ Nádoba filtra AQUA-PURE, ktorá sa skladá zo:
 - ⑫ zásobníka na špinavú vodu
 - ⑬ Zdielneho veka
 - ⑭ nasávacieho filtra
 - ⑮ vložky na mokré vysávanie

(⚠ Nasad'te len pri vysávaní kvapalín! Nepoužívajte pri normálnej prevádzke s vodným filtrom pri vysávaní prachu!)
- ⑬ Zdielneho veka
- ⑭ nasávacieho filtra
- ⑮ vložky na mokré vysávanie
- ⑯ zásobníka na špinavú vodu
- ⑰ Rúčka
- ⑱ Tlačidlo odblokovania*
- ⑲ Sacia hadica
- ⑳ Teleskopická trubica
- ㉑ Hubica na podlahy* CleanLight*
- ㉒ Hubica na parkety*
- ㉓ Turbohubica*
- ㉔ Hubica na čalúnenie*
- ㉕ Hubica na škáry*
- ㉖ Štetcová vysávací násada*
- ㉗ Keňa na nábytok*
- ㉘ Hubica na čalúnenie* / hubica na čalúnenie na odstraňovanie zvieracích chlupov*

* vybavenie označené hviezdíčkou sa môže u určitých typov líšiť

Aspiration de matières sèches

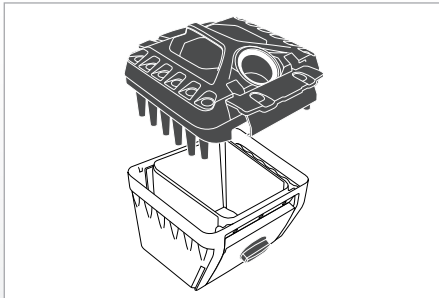
- ⚠ N'utilisez jamais l'appareil pour l'aspiration à sec si aucun système de filtre n'est monté. Risque d'endommagement de l'appareil.
 - ⚠ Ne jamais aspirer d'importantes quantités de poussières fines, comme par exemple farine, poudre de cacao, cendres, etc.
- L'appareil est déjà équipé à l'usine pour une aspiration MS.



Veillez à ce que l'appareil repose bien sur ses roulettes.

Ouvrez le capot de l'appareil.

Pour ce faire, saisissez la poignée de transport. Appuyez avec le pouce sur le dispositif de déverrouillage du capot de l'appareil. Faites alors pivoter le capot de l'appareil vers le haut.



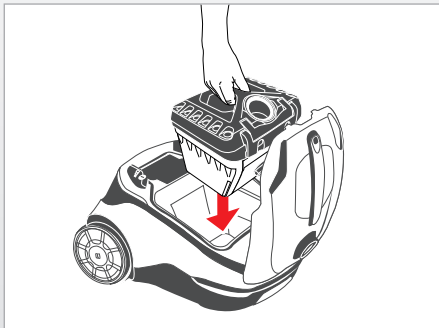
Aspiration à sec avec l'easyBOX (technologie de filtre cyclone)

Installez l'easyBOX dans l'appareil.

Pour ce faire, saisissez l'easyBOX fermée par la poignée et installez-la par en haut dans l'appareil.

Fermez le capot.

Pour ce faire, saisissez la poignée de transport. Faites alors pivoter le capot de l'appareil vers le bas. Appuyez légèrement à hauteur du dispositif de déverrouillage du capot de l'appareil, jusqu'à ce que vous entendiez le capot de l'appareil s'encliqueter.



*) en fonction du modèle

Bediening bij stofzuigen

- ⚠ Gebruik het apparaat nooit voor droog zuigen, als geen filtersysteem is gemonteerd. Het apparaat kan anders beschadigd raken.
 - ⚠ Zuig geen grote hoeveelheden fijn stof op, bijv. meel, cacao poeder, as, enz.
- Als het apparaat geleverd wordt, is het apparaat geschikt voor gebruik als stofzuiger.

Zorg ervoor dat het apparaat stabiel op alle de wielen staat.

Open het deksel van de behuizing.

Pak daarvoor de draaggreep vast. Druk met de duimen op de ontgrendeling van het deksel. Klap het deksel nu omhoog.

Stofzuigen met de easyBOX (cyclon-filtertechnologie)

Plaats de easyBOX in het apparaat.

Houd hiervoor de gesloten easyBOX vast aan de handgreep, en plaats deze van boven in het apparaat.

Sluit het deksel van de behuizing.

Pak daarvoor de draaggreep vast. Klap het deksel nu omlaag. Druk licht op de plaats van de ontgrendeling van het deksel tot het deksel hoorbaar vastklikt.

*) modelafhankelijk

Ovládání při suchém vysávání

! **N**ení-li instalován žádný filtrační modul, nikdy přístroj nepoužívejte k suchému vysávání. Jinak by mohlo dojít k poškození přístroje.

! **N**evysávejte velké množství jemného prachu, např. mouku, kakaový prášek, popel, apod.

Při dodání je stroj už připraven na suché vysávání.

Zajistěte stabilitu přístroje na všech čtyřech kolečkách.

Otevřete víko krytu.

Uchopte madlo k přenášení. Palcem zatlačte odblokování víka krytu. Víko krytu odklopte směrem nahoru.

Suché vysávání s modulem easyBOX (cyklonová technologie filtrace)

Instalujte modul easyBOX do vysavače.

Proveďte to tak, že modul easyBOX uchopíte za rukojeť a vložíte jej shora do přístroje.

Zavřete víko krytu.

Uchopte madlo k přenášení. Víko krytu sklopte směrem dolů. Ve výšce jemně zatlačte odblokování víka krytu, dokud neuslyšíte, že víko zapadlo.

Ovládanie pri suchom vysávaní

! **N**ikdy nepoužívajte zariadenie na suché vysávanie, ak nie je nainštalovaný žiaden filtračný systém. Prístroj by sa inak mohol poškodiť.

! **N**evysávajú veľké množstvá jemného prachu, napr. múku, kakaový prášok, popol a pod.

Pri dodaní je stroj už pripravený na suché vysávanie.

Zabezpečte stabilitu prístroja na všetkých štyroch kolieskach

Otvorte veko krytu.

Uchopte rúčku na prenášanie. Palcom zatlačte na odblokovanie veka krytu. Veko krytu vyklepte smerom nahor.

Suché vysávanie s technológiou easyBOX (technológia cyklónového filtra)

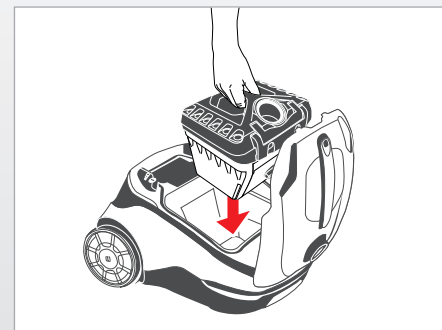
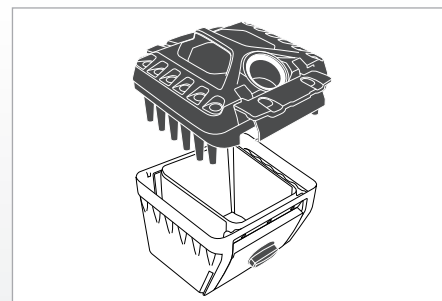
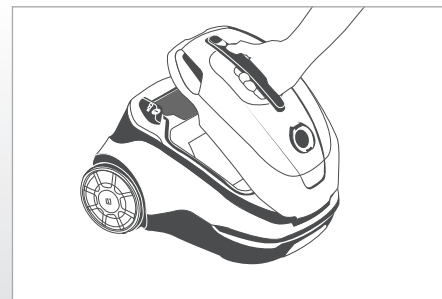
Vložte easyBox do zariadenia.

Za týmto účelom uchopte uzavretý systém easyBOX za rukoväť a vložte ho zhora do zariadenia.

Zatvorte veko krytu.

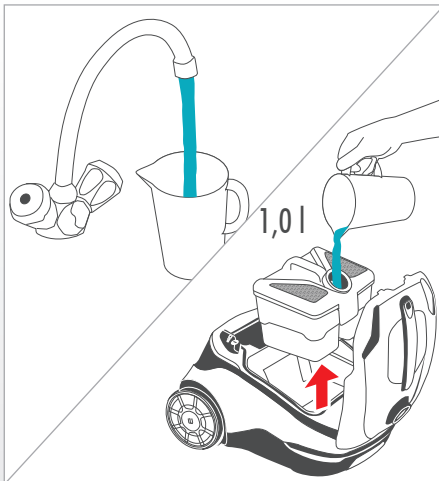
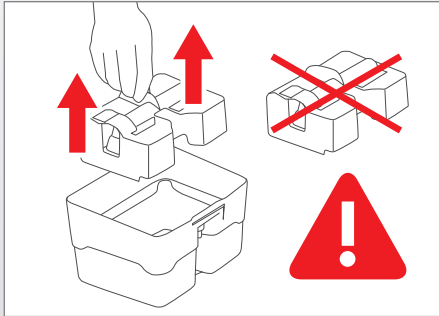
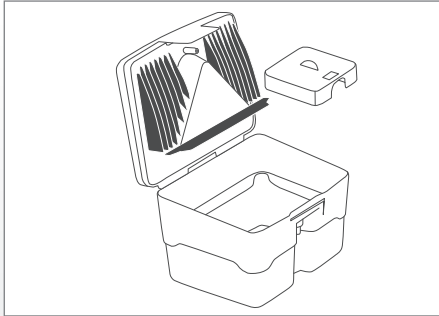
Uchopte rúčku na prenášanie. Veko krytu sklopte smerom nadol.

Vo výške jemne stlačte odblokovanie veka krytu, kým nebudete počuť, že veko zapadlo.



*) vybavenie označené hviezdíčkou sa môže u určitých typov líšiť

*) vybavenie označené hviezdíčkou sa môže u určitých typov líšiť



Aspiration à sec avec boîtier de filtre AQUA-Pure (technologie de filtre à eau)

Pour ce faire, saisissez la poignée du boîtier de filtre AQUA-Pure. Retirez le boîtier de filtre AQUA-Pure en le tirant vers le haut de l'appareil.

- i** Pour l'aspiration de matières sèches, l'insert pour aspiration de liquides ne doit pas se trouver dans la cuve d'eau usée du boîtier de filtre AQUA-Pure.

Remplissez la cuve d'eau usée du boîtier de filtre AQUA-Pure avec 1 litre d'eau claire.

- i** Si l'insert pour aspiration de liquides est déjà retiré, il est possible de remplir le boîtier de filtre AQUA-Pure directement, sans l'ouvrir, grâce à l'orifice supérieur du raccord.

Installez le boîtier de filtre AQUA-Pure dans l'appareil.

Pour ce faire, saisissez le boîtier de filtre AQUA-Pure fermé par la poignée et installez-le par en haut dans l'appareil.

Fermez le capot.

Pour ce faire, saisissez la poignée de transport. Faites alors pivoter le capot de l'appareil vers le bas. Appuyez légèrement à hauteur du dispositif de déverrouillage du capot de l'appareil, jusqu'à ce que vous entendiez le capot de l'appareil s'encliqueter.

Stofzuigen met de AQUA-Pure-filterbox (waterfiltertechnologie)

Pak daarvoor de AQUA-Pure-filterbox vast aan de handgreep. Trek de AQUA-Pure-filterbox naar boven uit het apparaat.

- i** Voor het stofzuigen mag het natzuigelement zich niet in de opvangbak voor vuil water van de AQUA-Pure-filterbox bevinden.

Vul de vuilwaterhouder van de AQUA-Pure-filterbox met 1 liter helder water.

- i** Als het natzuigelement al verwijderd is, kan de AQUA-Pure-filterbox direct via de bovenste opening worden gevuld zonder het deksel te openen.

Plaats de AQUA-Pure-filterbox in het apparaat.

Pak de gesloten AQUA-Pure-filterbox daarvoor vast aan de handgreep en plaats het van bovenaf in het apparaat.

Sluit het deksel van de behuizing.

Pak daarvoor de draaggreep vast. Klap het deksel nu omlaag. Druk licht op de plaats van de ontgrendeling van het deksel tot het deksel hoorbaar vastklikt.

Suché vysávání s filtračním modulem AQUA-Pure (technologie mokrého vysávání)

Nádobu filtru AQUA-PURE uchopte za madlo. Nádobu filtru AQUA-PURE vytáhněte z přístroje směrem nahoru.

- ❗ Při suchém vysávání nesmí být v nádobě filtru AQUA-PURE vložka na mokré vysávání.

Zásobník na špinavou vodu nádoby filtru AQUA-PURE naplňte

1 litrem čisté vody. Popřípadě přidejte svěží vůni THOMAS. * Doporučujeme přidat 5ml (1 víčko) na 1 litr čerstvé vody. Množství svěží vůně THOMAS přizpůsobte svým osobním preferencím.

- ❗ Je-li vložka na mokré vysávání už odstraněná, lze nádobu filtru AQUA-PURE naplnit bez toho, abyste ho otvírali, přímo přes horní nasávací otvor.

Nádobu filtru AQUA-PURE vložte do přístroje.

Uchopte madlo zavěšené nádoby filtru AQUA-PURE a shora ji vložte do přístroje.

Zavírejte víko krytu.

Uchopte madlo k přenášení. Víko krytu sklopte směrem dolů. Ve výšce jemně zatlačte odblokování víka krytu, dokud neuslyšíte, že víko zapadlo.

Suché vysávanie s filtrom AQUA-Pure (technológia vodného filtra)

Nádobu filtra AQUA-PURE uchopte za rúčku. Nádobu filtra AQUA-PURE vytiahnite z prístroja smerom nahor.

- ❗ Pri suchom vysávaní sa v nádobe filtra AQUA-PURE nesmie nachádzať vložka na mokré vysávanie.

Zásobník na špinavú vodu nádoby filtra AQUA-PURE naplňte

1 litrom čistej vody. V prípade potreby pridajte sviežu vôňu THOMAS. * Odporúčame pridať 5ml (1 vrchnák) na 1 liter čerstvej vody. Množstvo sviežej vône THOMAS prispôbte svojim osobným preferenciám.

- ❗ Ak je vložka na mokré vysávanie už odstránená, môžete nádobu filtra AQUA-PURE naplniť bez toho, aby ste ju otvárali, priamo cez horný nasávací otvor.

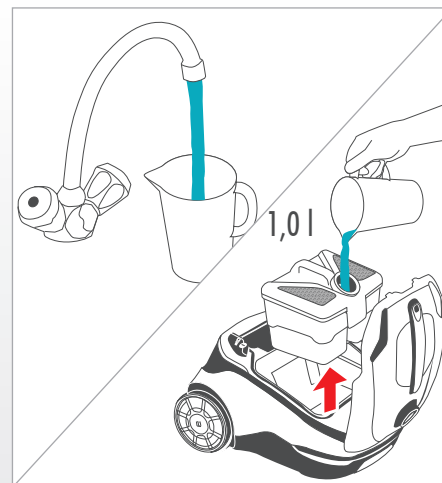
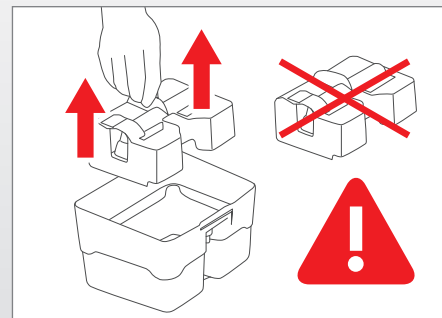
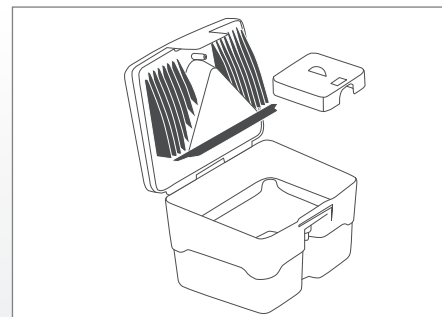
Nádobu filtra AQUA-PURE vložte do prístroja.

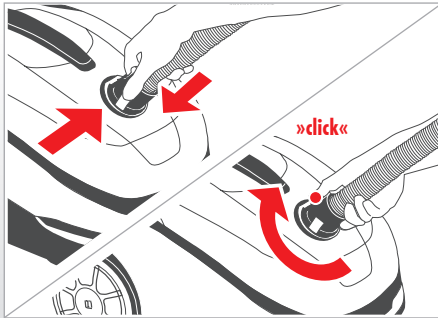
Uchopte rúčku zatvorenej nádoby filtra AQUA-PURE a zhora ju vložte do prístroja.

Zatvorte veko krytu.

Uchopte rúčku na prenášanie. Veko krytu sklopte smerom nadol.

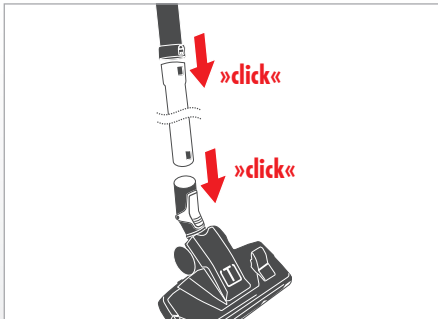
Vo výške jemne stlačte odblokovanie veka krytu, kým nebudete počuť, že veko zapadlo.





Raccordez le flexible d'aspiration à l'appareil.

Pour ce faire, enfichez la pièce de raccordement du flexible d'aspiration dans le raccord d'aspiration. Tournez la pièce de raccordement du flexible d'aspiration jusqu'à ce que vous la voyiez et l'entendiez s'encliqueter.



Le nettoyage du sol

Raccordez le tube télescopique à la poignée du flexible d'aspiration.

Enfoncez pour cela légèrement la poignée tout en la tournant dans le tube télescopique jusqu'à ce que l'emboîtement* soit audible. Appuyer sur la touche de déverrouillage* permet de libérer la poignée du tube télescopique.

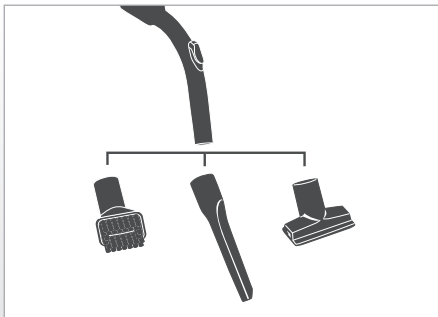
Raccordez maintenant le suceur de plancher de votre choix.

Enfoncez pour cela légèrement le suceur de plancher tout en le tournant dans le tube télescopique jusqu'à ce que l'emboîtement* soit audible. Appuyer sur la touche de déverrouillage* permet de libérer le suceur de plancher du tube télescopique.



i Certains suceurs de plancher ne disposent pas de système de verrouillage.

*) en fonction du modèle



Le nettoyage de la voiture et des meubles rembourrés ou non

Raccordez le suceur de votre choix.

Enfoncez pour cela légèrement le suceur tout en le tournant dans la poignée.

i Pour choisir le bon suceur, cf. chapitre « Possibilités d'application ».

Sluit de zuigslang aan op het apparaat.

Steek daarvoor het aansluitstuk van de zuigslang in de zuigaansluiting. Draai het aansluitstuk van de zuigslang tot het hoorbaar en zichtbaar vastklikt.

De vloer reinigen

Sluit de telescopische buis aan op de handgreep van de zuigslang.

Steek daarvoor de handgreep met lichte druk en een zijdelingse draaiende beweging in de telescopische buis, tot de vergrendeling* duidelijk hoorbaar vastklikt. Door drukken op de ontgrendelingsknop* kan de handgreep weer van de telescopische buis worden losgemaakt.

Sluit nu het geselecteerde bodemmondstuk aan.

Steek daarvoor het mondstuk met lichte druk en een zijdelingse draaiende beweging op de telescopische buis, tot de vergrendeling* duidelijk hoorbaar vastklikt. Door drukken op de ontgrendelingsknop* kan het bodemmondstuk weer van de telescopische buis worden losgemaakt.

i Niet alle bodemmondstukken beschikken over een vergrendeling.

*) modelafhankelijk

Meubels, kussens en auto's reinigen

Sluit het geselecteerde mondstuk aan.

Steek het mondstuk met lichte druk en een zijdelingse draaiende beweging direct op de handgreep.

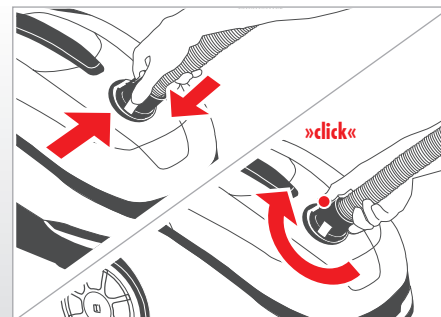
i Voor selectie van het juiste mondstuk, zie hoofdstuk „Toepassingsmogelijkheden“.

Na přístroj napojte sací hadici.

Spojku sací hadice zasuňte do nasávacího otvoru. Otáčejte spojkou sací hadice, dokud neuslyšíte a neuvídníte, že zapadla.

Na prístroj napojte saciu hadicu.

Spojku sacej hadice zasuňte do nasávacieho otvoru. Otáčajte spojkou sacej hadice, kým nebudete počuť a vidieť, že zapadla.

**Čištění podlahy****Teleskopickou trubicí nasadíte na madlo sací hadice.**

Madlo sací hadice nejdřív jemným tlakem a otáčením do stran zasuňte do teleskopické trubice, dokud neuslyšíte, že blokovácí klapka* zapadla. Stisknutím blokovácí klapky* později madlo od teleskopické trubice snadno oddělíte.

Teď napojte zvolenou hubici.

Hubici nejdřív jemným tlakem a otáčením do stran zasuňte do teleskopické trubice, dokud neuslyšíte, že blokovácí klapka* zapadla. Stisknutím blokovácí klapky* později hubici od teleskopické trubice snadno oddělíte.

i Všechny hubice nemají blokovácí klapku.

*) v závislosti na modelu

Čistenie podlahy**Teleskopickou trubicou nasadíte na rúčku sacej hadice.**

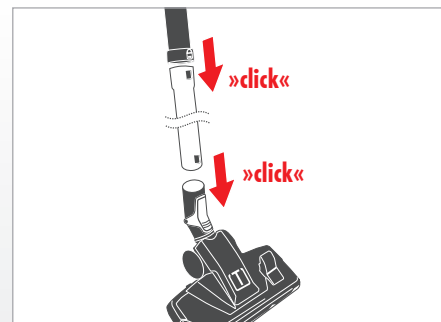
Najsôr rúčku sacej hadice jemným tlakom a otáčaním do strán zasuňte do teleskopickéj trubice, kým nebudete počuť, že blokovácia klapka* zapadla. Stlačením blokovacej klapky* neskôr jednoducho rúčku od teleskopickéj trubice oddelíte.

Teraz napojte zvolenú hubicu.

Hubicu najskôr jemným tlakom a otáčaním do strán zasuňte na teleskopickú trubicu, kým nebudete počuť, že blokovácia klapka* zapadla. Stlačením blokovacej klapky* neskôr jednoducho hubicu od teleskopickéj trubice oddelíte.

i Všetky hubice nemajú blokovaciu klapku.

*) podľa modelu

**Čištění nábytku, čalounění a interiérů vozidel****Napojte zvolenou hubici.**

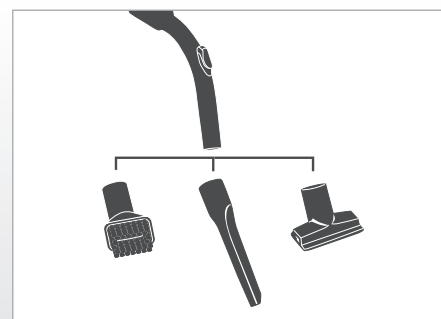
Hubici jemným tlakem a otáčením do stran nasadíte přímo na madlo.

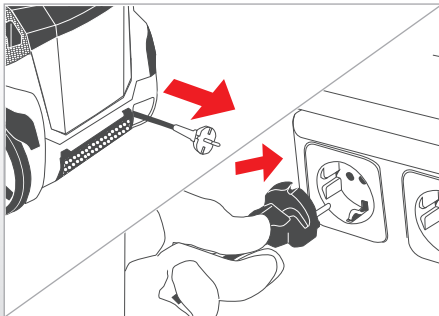
i Pomoc s volbou správné hubice najdete v kapitole „Možnosti použití“.

Čistenie nábytku, čalúnenia a interiérů automobilov**Napojte zvolenú hubicu.**

Hubicu jemným tlakom a otáčaním do strán nasadíte priamo na rúčku.

i Pre voľbu správnej hubice pozrite kapitolu „Možnosti použitia“.

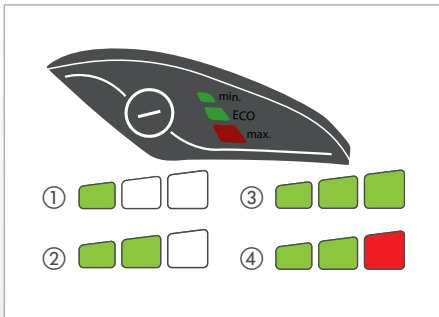




Prenez le câble au niveau de la prise de raccordement au secteur.
Tirez le câble de raccordement au secteur à la longueur voulue.
Branchez la prise de raccordement au secteur.

Pak de stroomkabel bij de stekker.

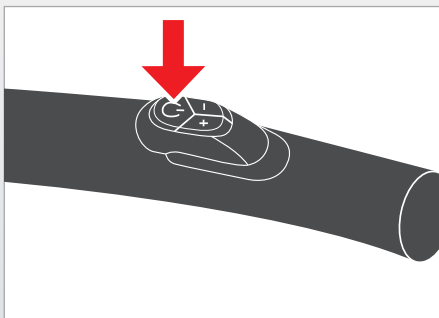
Trek de stroomkabel tot de gewenste lengte uit.
Steek de stekker in het stopcontact.



Allumez l'appareil en appuyant sur la touche de démarrage de l'appareil même ou de la télécommande*. L'appareil démarre en mode Éco, ce qui est indiqué par le fait que deux bandes d'affichage vertes s'allument.

Il est possible de choisir d'autres niveaux de puissance d'aspiration en appuyant brièvement sur la touche de démarrage ou sur les touches +/- de la télécommande* dans la poignée. Les niveaux suivants de puissance d'aspiration sont possibles :

	Nombre de bandes d'affichage	Niveau de puissance d'aspiration
①	1 verte	Min
②	2 vertes	Eco
③	3 vertes	High Power
④	2 vertes, 1 rouge	Max



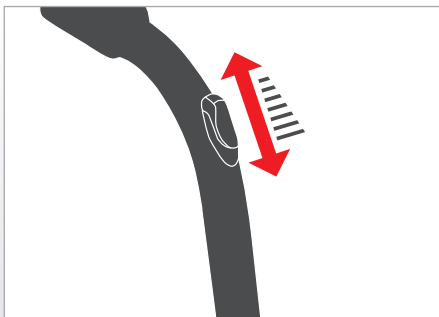
Schakel het apparaat door drukken op de starttoets op het apparaat of op de afstandsbediening* in. Het apparaat start in de ecomodus, wat wordt aangegeven door twee groene indicatielampjes.

Door kort drukken op de starttoets of de +/- toetsen op de afstandsbediening* in de handgreep kunnen verdere zuigvermogensniveaus worden geselecteerd. De volgende vermogensniveaus zijn mogelijk:

	Aantal weergavebalken	Zuigvermogensniveau
①	1 groen	Min
②	2 groen	Eco
③	3 groen	High Power
④	2 groen, 1 rood	Max

*) en fonction du modèle

*) modelafhankelijk



Effectuez l'aspiration de matières sèches.

① Tenez compte à ce sujet du chapitre « Possibilités d'application ».

En cas de besoin, vous pouvez diminuer mécaniquement la puissance d'aspiration en ouvrant le coulisseau d'air auxiliaire au niveau de la poignée du flexible d'aspiration. En fermant le coulisseau d'air auxiliaire, vous obtenez de nouveau la puissance d'aspiration complète.

Begin met stofzuigen.

① Neem daarvoor het hoofdstuk „Toepassingsmogelijkheden” in acht.

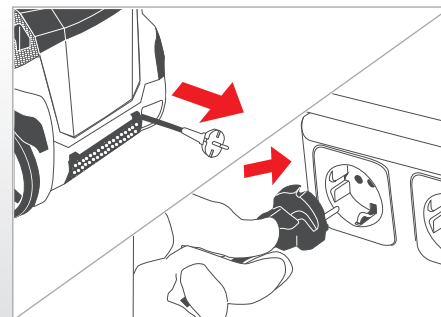
Indien nodig kunt u de zuigkracht mechanisch reduceren door de luchtschuif op de handgreep van de zuigslang te openen. Door de luchtschuif te sluiten, bereikt u weer de volledige zuigkracht.

Přívodní kabel uchopte za zástrčku.

Vytáhněte přívodní kabel na požadovanou délku. Zástrčku zasuněte do zásuvky.

Přívodný kábel uchopte za zástrčku.

Vytiahnite prívodný kábel na požadovanú dĺžku. Zástrčku zasunite do zásuvky.

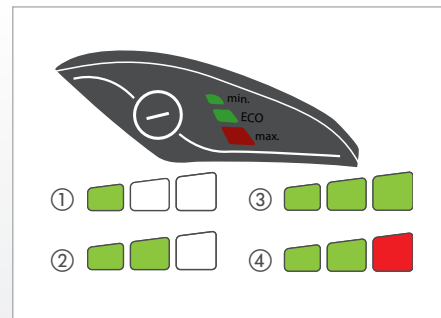


Stisknutím tlačítka Start na přístroji nebo dálkovým ovládaním* zapnete přístroj. Přístroj se rozjede v režimu ECO, což signalizují svítící zelené kontrolky.

Krátkým stisknutím tlačítka Start nebo tlačítek +/- na dálkovém ovládaní na madle* můžete měnit stupně sacího výkonu. Můžete zvolit z těchto stupňů sacího výkonu.

Stlačením tlačidla Štart na prístroji alebo diaľkovým ovládaním* zapnete prístroj. Prístroj sa rozbehne v režime ECO, čo signalizujú dve svietiace zelené kontrolky.

Krátkym stlačením tlačidla Štart alebo tlačidiel +/- na diaľkovom ovládaní na rúčke* môžete meniť stupne sacieho výkonu. Môžete si vybrať z týchto stupňov sacieho výkonu:



Počet svítících kontroliek Stupeň sacího výkonu

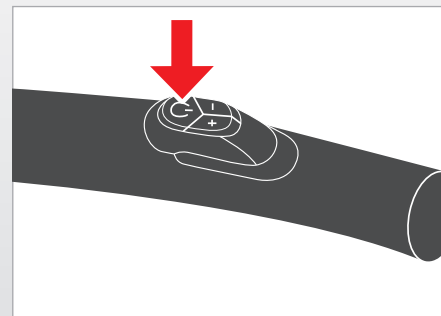
①	1 zelená	Min
②	2 zelené	Eco
③	3 zelené	High Power
④	2 zelené, 1 červená	Max

*) v závislosti na modelu

Počet svietiacich kontroliek Stupeň sacieho výkonu

①	1 zelená	Min
②	2 zelené	Eco
③	3 zelené	High Power
④	2 zelené, 1 červená	Max

*) podľa modelu



Můžete vysávat nasucho.

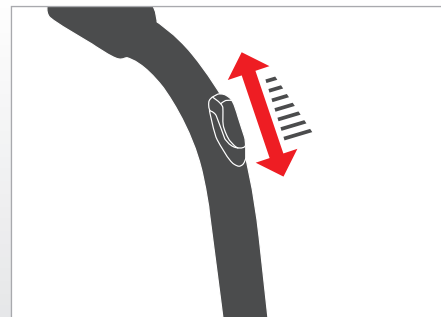
❗ Dodržujte pokyny kapitoly „Možnosti použití“.

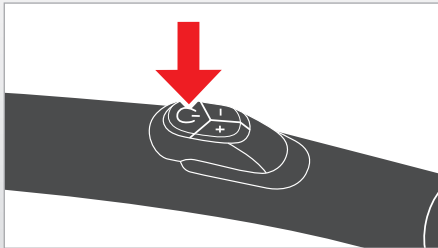
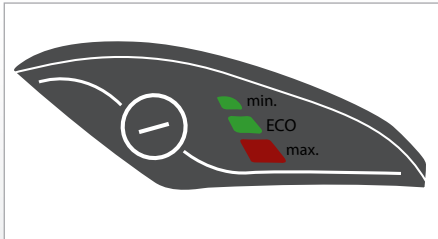
Intenzitu vysávání lze případně mechanicky snížit otevřením vzduchové klapky na madle sací hadice. Po uzavření vzduchové klapky dosáhnete opět plnou intenzitu vysávání.


Môžete vysávať nasucho.

❗ Dodržiavajte pri tom pokyny kapitoly „Možnosti používania“.

V prípade potreby môžete mechanicky znížiť saciu silu otvorením vzduchovej klapky na rúčke sacej hadice. Zatvorením vzduchovej klapky dosiahnete opäť plnú saciu silu.



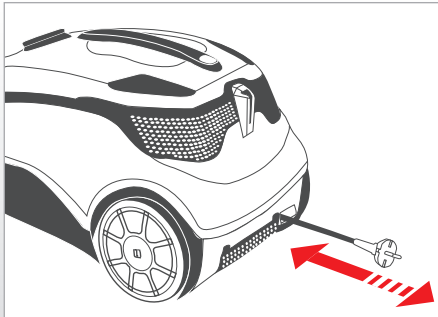


Pour arrêter l'appareil, appuyez de manière prolongée sur la touche de démarrage de l'appareil ou – en fonction du modèle – appuyez sur la touche  de la poignée*. Lors du redémarrage, l'appareil démarre au niveau de puissance d'aspiration sélectionné au préalable, s'il n'a pas été débranché du secteur entre-temps.

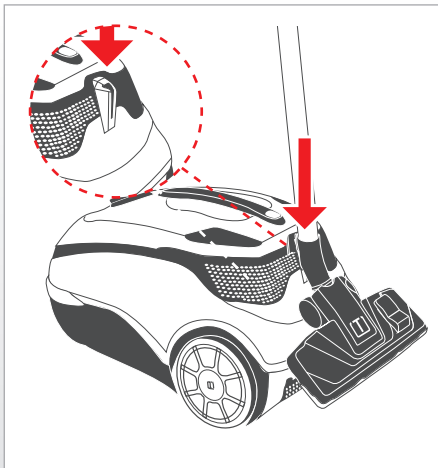
- i** Si les quantités de poussières sont élevées (première utilisation, nettoyage intensif), un nettoyage plus fréquent du boîtier de filtre AQUA-Pure est nécessaire.
Remplissez de nouveau l'Aquafilter – alors que l'appareil est éteint – avec 1 litre d'eau, comme décrit précédemment.

À la fin de l'aspiration, éteignez l'appareil comme décrit précédemment.

*) en fonction du modèle



Débranchez la prise du secteur. Tirez légèrement le câble de raccordement en l'éloignant de l'appareil et relâchez-le. Le câble s'enroule automatiquement.



Utilisez le support situé à l'arrière de l'appareil pour fixer le flexible d'aspiration à l'appareil.


Pour ce faire, insérez la nervure en plastique de la position de rangement dans l'évidement à l'arrière de l'appareil.

Le cas échéant, retirez le flexible d'aspiration.

Pour ce faire, appuyez sur la touche au niveau de la pièce de raccordement du flexible d'aspiration. Tournez la pièce de raccordement d'un quart de tour sur le côté. Retirez le flexible d'aspiration du raccord d'aspiration.

Si vous voulez ranger l'appareil vidé à la verticale, utilisez le support sous le dessous de l'appareil pour fixer le flexible d'aspiration à l'appareil.

Tenez l'appareil d'une main au niveau de la poignée. Placez l'autre main, afin de bien tenir l'appareil, dans les évidements à l'avant et en bas de l'appareil. Placez l'appareil à la verticale. Insérez la nervure en plastique de la position de rangement dans l'évidement au dessous de l'appareil.

Om het apparaat uit te schakelen, drukt u de startknop iets langer in of – modelafhankelijk – drukt u op de -toets op de handgreep*. Als u het apparaat opnieuw inschakelt, start het apparaat weer met de eerder geselecteerde zuigkracht, tenzij het apparaat tussendoor van het stroomnet is gescheiden.

- i** Bij grotere hoeveelheden stof (eerste gebruik, intensieve reiniging) moeten de opvangbak voor vuil water en de AQUA-Pure-filterbox eerder worden gereinigd.
Vul het waterfilter opnieuw – bij uitgeschakeld apparaat – zoals eerder beschreven met 1 liter water.

Als u klaar bent met stofzuigen, schakelt u het apparaat uit zoals eerder beschreven.

*) modelafhankelijk

Trek de stekker uit het stopcontact. Trek de stroomkabel met een lichte ruk van het apparaat weg en laat hem los. De kabel rolt dan automatisch op.

Gebruik de parkeerhulp aan de achterzijde van het apparaat om de zuigbuis aan het apparaat te bevestigen.

Schuif daarvoor de kunststof rib van de parkeerhuls in de uitsparing aan de achterzijde van het apparaat.

Verwijder eventueel de zuigslang.


Druk daarvoor de knop op het aansluitstuk van de zuigslang in.

Draai het aansluitstuk een kwartslag naar de zijkant. Trek de zuigslang van de zuigaansluiting af.

Als u het geleegde apparaat verticaal wilt opbergen, kunt u de parkeerhulp aan de onderzijde van het apparaat gebruiken om de zuigbuis aan het apparaat te bevestigen.

Houd daarvoor het apparaat met een hand vast aan de handgreep.

Pak met de andere hand in de uitsparing aan de onderzijde vooraan aan het apparaat. Plaats het apparaat verticaal. Schuif de kunststof rib van de parkeerhuls in de uitsparing aan de onderzijde van het apparaat.

Chcete-li přístroj vypnout, podržte tlačítko Start o něco déle, nebo, v závislosti na modelu, stiskněte tlačítko  na madle*. Po dalším zapnutí začne přístroj znovu na zvoleném stupni sacího výkonu, pokud předtím nebyl odpojen od elektrické sítě.

i Je-li množství prachu větší (první použití, intenzivní znečištění), vyčistěte nádobu filtru AQUA-PURE dříve. Filtr Aqua znovu naplníte - přístroj musí být vypnutý - dle uvedeného popisu 1 litrem vody.

Po ukončení vysávání vypněte přístroj dle uvedeného popisu.

*) v závislosti na modelu

Vytáhněte zástrčku ze zásuvky. Přívodní kabel zlehka potáhněte směrem od přístroje a pusťte ho. Kabel se automaticky navine.

Parkovací pozice na zadní straně přístroje použijte k upevnění sací trubice na přístroj.


Plastové žebro parkovací svorky nasuňte do otvoru na zadní straně přístroje.

V případě potřeby odstraňte sací hadici.

Stiskněte tlačítko na spojce sací hadice. Spojku otočte na bok o čtvrtinu. Vytáhněte sací hadici z nasávacího otvoru.

Chcete-li prázdný stroj postavit na výšku, použijte k upevnění sací trubice na přístroj parkovací pozici na spodní straně přístroje.

Stroj u toho držte jednou rukou za madlo. Druhou rukou uchopte otvory na spodní přední straně přístroje. Postavte stroj na výšku. Plastové žebro parkovací svorky nasuňte do otvoru na zadní straně přístroje.

Ak chcete prístroj vypnúť, podržte tlačidlo Štart trochu dlhšie, alebo, podľa modelu, stlačte tlačidlo  na rúčke*. Pri opätovnom zapnutí stroj opäť začne na zvolenom stupni sacieho výkonu, ak predtým nebol odpojený od elektrickej siete.

i Ak je množstvo prachu väčšie (prvé použitie, intenzívne znečistenie), vyčistite nádobu filtra AQUA-PURE skôr. Filter Aqua opäť naplníte - prístroj musí byť vypnutý - podľa uvedeného popisu 1 litrom vody.

Po ukončení vysávania vypnite prístroj podľa uvedeného popisu.

*) podľa modelu

Vytiahnite zástrčku zo zásuvky. Prívodný kábel zľahka potiahnite smerom od prístroja a pusťte ho. Kábel sa automaticky navinie.

Parkovacia pozícia na zadnej strane prístroja použijte na upevnenie saciej trubice na prístroj.

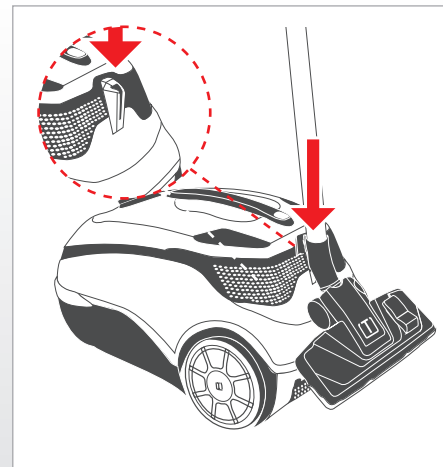
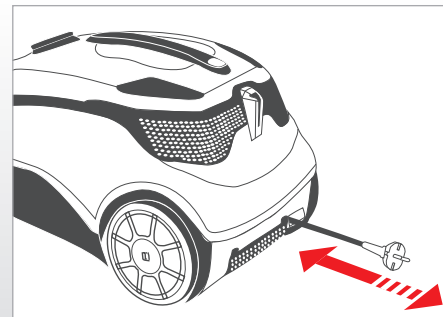
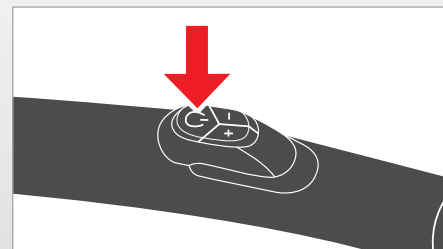
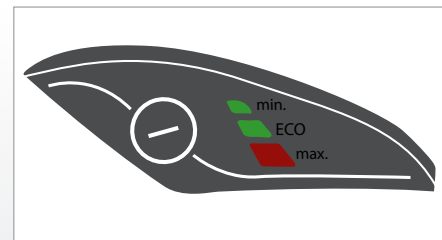
Plastové rebro parkovacej svorky nasuňte do otvoru na zadnej strane prístroja.

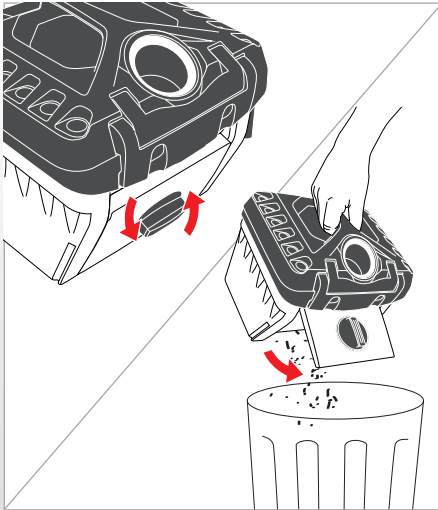
V prípade potreby odstráňte saciu hadicu.

Stlačte tlačidlo na spojke saciej hadice. Spojku otočte nabok o štvrtinu. Saciu hadicu vytiahnite z nasávacieho otvoru.

Ak chcete vyprázdnený stroj postaviť na výšku, použijte parkovacia pozícia na spodnej strane prístroja, na upevnenie saciej trubice na prístroj.

Stroj pritom držte jednou rukou za rúčku. Druhou rukou uchopte otvory na spodnej prednej strane prístroja. Postavte stroj na výšku. Plastové rebro parkovacej svorky nasuňte do otvoru na zadnej strane prístroja.





Vider l'easyBOX (si nécessaire)

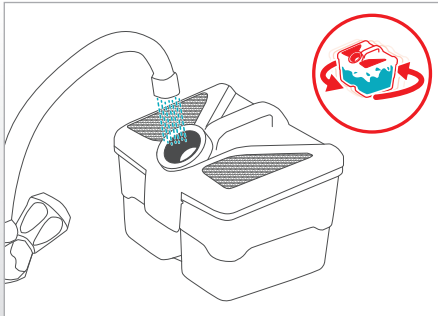
Retirez l'easyBOX de l'appareil en la tirant vers le haut par la poignée.

Jetez les salissures grossières dans une poubelle.

Ouvrez à cet effet la trappe d'expulsion en la tournant d'un quart de tour dans le sens inverse des aiguilles d'une montre. Versez maintenant les salissures aspirées dans une poubelle appropriée. Refermez ensuite la trappe d'expulsion en la tournant d'un quart de tour dans le sens des aiguilles d'une montre.

Expulsion des poussières fines et nettoyage complet de l'easyBOX.

Voir à ce propos le chapitre « Nettoyage ».



Nettoyage et séchage du boîtier de filtre AQUA-Pure (après chaque utilisation)

Voir à ce propos le chapitre « Nettoyage du boîtier de filtre AQUA-Pure ».

i Eau sale et pièces humides favorisent en effet la prolifération des bactéries, des champignons et des mauvaises odeurs.

Legen van de easyBOX (indien nodig)

Trek de easy-BOX aan de handgreep naar boven uit het apparaat.

Leeg grof vuil in een opvangbak.

Draai hiervoor de ontgrendeling van het grofvuilreservoir een kwart linksom en open de legingsklep. Schud het vuil in een geschikte afvalbak. Vervolgens vergrendelt u de legingsklep weer door een kwart omdraaiing rechtsom.

Fijnstofleging en complete reiniging van de easyBOX.

Zie hoofdstuk „Reiniging“.

Reinigen en drogen van de AQUA-Pure-filterbox (na elk gebruik)

Zie hoofdstuk „Reiniging van de AQUA-Pure-filterbox“.

i Vuil water en vochtige componenten bevorderen de vermeerdering van bacteriën, schimmels en vieze geurtjes.

Vyprázdnění modulu easyBOX (dle potřeby)

Uchopte rukojeť modulu easyBOX a vytáhněte jej směrem nahoru z přístroje.

Vysypte hrubé nečistoty do odpadkového koše.

Pootoče zajištěním nádoby na hrubé nečistoty o čtvrt otáčky proti směru hodinových ručiček a otevřete vyprazdňovací klapku. Nyní vysypejte vysáté nečistoty do vhodné nádoby na odpady. Následně vyprazdňovací klapku opět zajištěte pootočením o čtvrt otáčky ve směru hodinových ručiček.

Odstanění jemného prachu a úplné vyčištění modulu easyBOX.

Seznamte se s obsahem kapitoly „Čištění“.

Vyprázdnenie easyBOX (v prípade potreby)

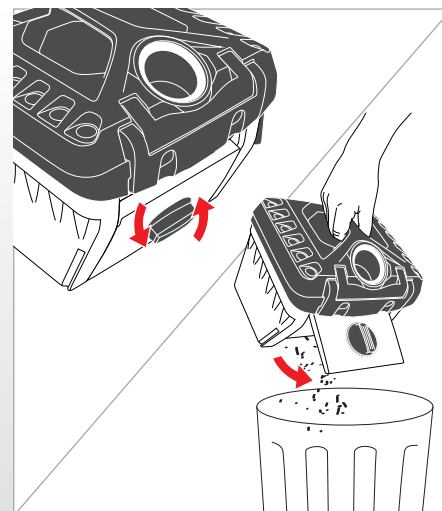
Vyberte easyBOX za rukoviť smerom hore zo zariadenia.

Hrubé nečistoty vyprázdnite do odpadovej nádoby.

Za týmto účelom otočte odblokovanie nádoby na hrubé nečistoty o štvrtinu otáčky proti smeru chodu hodinových ručičiek a otvorte vypúšťaciu klapku. Vyprázdnite nasaté nečistoty do vhodnej odpadovej nádoby. Potom zatvorte vypúšťaciu klapku opäť otočením o štvrtinu otáčky v smere chodu hodinových ručičiek.

Vyprázdnenie jemného prachu a kompletne vyčistenie easyBOX.

K tomu si pozrite kapitolu „Čistenie“.



Čištění a sušení filtračního modulu AQUA-Pure (po každém použití)

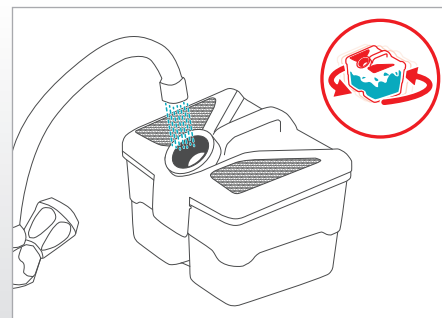
Viz kapitola „Čištění filtračního modulu AQUA-Pure“.

i Stojící špinavá voda a vlhké součástky podporují rozmnožování bakterií, plísní a zápachu.

Čistenie a sušenie filtra AQUA-Pure (po každom použití)

Pozrite kapitolu „Čistenie filtra AQUA-Pure“.

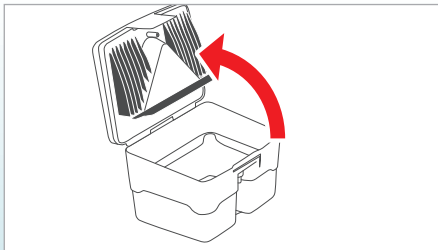
i Stojaca špinavá voda a vlhké súčiastky podporujú rozmnožovanie baktérií, plesní a zápachu.



Aspiration de liquides avec boîtier de filtre AQUA-Pure

! Aspirez uniquement des liquides à base d'eau.

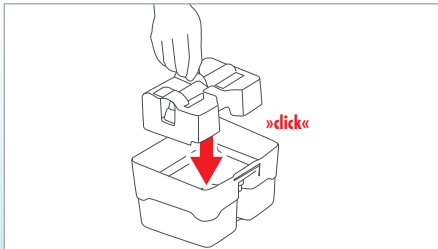
Respectez la procédure d'aspiration des matières sèches, avec les différences suivantes :



Ouvrez le boîtier de filtre AQUA-Pure.

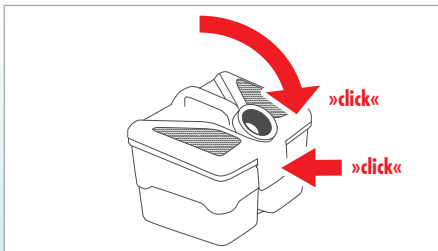
Pour ce faire, défaites la bride de déverrouillage sur le couvercle de l'Aquafilter. Ouvrez le couvercle de l'Aquafilter en le faisant pivoter et retirez-le.

Ne versez pas d'eau dans le boîtier de filtre AQUA-Pure et videz-le s'il y en a dedans.



Installez l'insert pour aspiration de liquides depuis le haut dans la cuve d'eau usée.

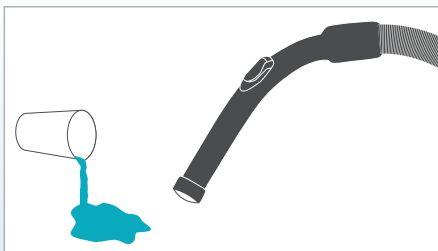
i Pour l'aspiration de liquides, l'insert pour aspiration de liquides doit se trouver dans la cuve d'eau usée.



Fermez le couvercle du boîtier de filtre AQUA-Pure.

Pour ce faire, insérez le couvercle de l'Aquafilter dans les deux logements au niveau de la cuve d'eau sale et faites pivoter le couvercle de l'Aquafilter vers le bas, jusqu'à ce que vous entendiez la languette de déverrouillage s'enclencher après une faible pression.

i Lors de l'aspiration de liquides, le coulisseau d'air auxiliaire au niveau de la poignée du flexible d'aspiration doit toujours être fermé



Procédez à l'aspiration du liquide.

Aspirez des liquides à base d'eau. Nettoyez ensuite le boîtier de filtre AQUA-Pure comme cela est décrit par la suite.

Voir à ce propos le chapitre « Nettoyage du boîtier de filtre AQUA-Pure ».

Bediening bij natzuigen met de AQUA-Pure-filterbox

! Zuig alleen vloeistoffen op waterbasis op.

Volg de procedure zoals bij stofzuigen met de volgende afwijkingen:

Open de AQUA-Pure-filterbox.

Maak daarvoor de ontgrendelingslip aan het deksel van het waterfilter los. Klap het deksel van het waterfilter omhoog en verwijder dit.

Vul de AQUA-Pure-filterbox niet met water. Leeg het als zich water in het filter bevindt.

Plaats het natzuigelement van bovenaf in de opvangbak voor vuil water.

i Voor natzuigen moet het natzuigelement zich in de opvangbak voor vuil water bevinden.

Sluit het deksel van de AQUA-Pure-filterbox.

Plaats daarvoor het deksel van het waterfilter in de twee opnamen van de opvangbak voor vuil water en klap het deksel van het waterfilter omlaag tot de ontgrendelingslip na lichte druk hoorbaar vastklikt.

i Bij het natzuigen moet de luchtschuif op de handgreep van de zuigslang altijd gesloten zijn.

Begin met natzuigen.

Zuig vloeistoffen op waterbasis op. Reinig vervolgens de AQUA-Pure-filterbox zoals hieronder beschreven.

Zie hoofdstuk „Reiniging van de AQUA-Pure-filterbox”.



Použit  k mokr mu s n  s n dobou filtru AQUA-Pure

! Vys vejte pouze tekutiny na b zi vody.

Dodr zujte stejn  postup, jako p i such m vys v n , s t mito rozdi ly:

Otev rete n dobu filtru AQUA-PURE.

Povolte odblokovac  o ko na v ku filtru Aqua. Odklopte v ko filtru Aqua a odstra te ho.

Do n doby filtru AQUA-PURE nedopl ujete vodu, resp. ji vylijte, pokud v n  voda je.

Vlo ku na mokr  vys v n  vlo te shora do z sobn ku na  pinavou vodu.

i B hem mokr ho vys v n  musí b t v z sobn ku na  pinavou vodu vlo ka na mokr  vys v n .

Zav rete v ko n doby filtru AQUA-PURE.

V ko filtru Aqua nasad te do oboch m st k upnut  na z sobn ku na  pinavou vodu a sklopte ho sm rem dol , dokud neuslysite,  e po lehk m stisknut  zaklaplo odblokovac  o ko.

i B hem mokr ho vys v n  musí b t vzduchov  klapka na madle sac  hadice v dy zav ren .

Vy ist te podlahu

Vys vejte tekutiny na b zi vody. N dobu filtru AQUA-PURE pot  vy ist te dle n sleduj c ho popisu.

Ovl danie k nas vaniu kvapal n s filtrovac m p ie nikom AUQA-Pure

! Vys vajete iba tekutiny na b ze vody.

Dodr zovajte rovnak  postup, ako pri suchom vys van , s t mito rozdielmi:

Otvorte n dobu filtra AQUA-PURE.

Povolte odblokovacie o ko na veku filtra Aqua. Odklopte veko filtra Aqua a odstr te ho.

Do n doby filtra AQUA-PURE nedopl najte vodu, resp. ju vypr zdnite, ak sa v nej voda nach dza.

Vlo ku na mokr  vys vanie zhora vlo te do z sobn ka na  pinav  vodu.

i Pri mokrom vys van i musí byt v z sobn ku na  pinav  vodu vlo ka na mokr  vys vanie.

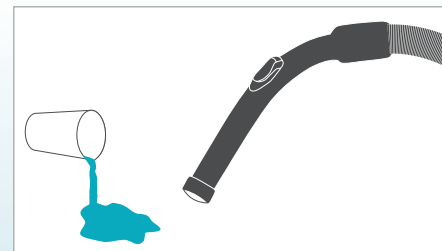
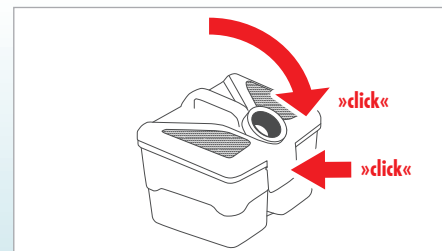
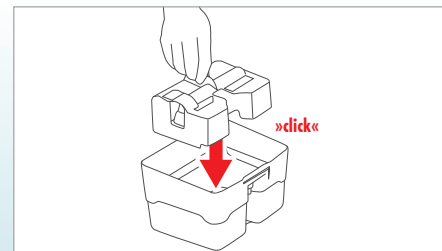
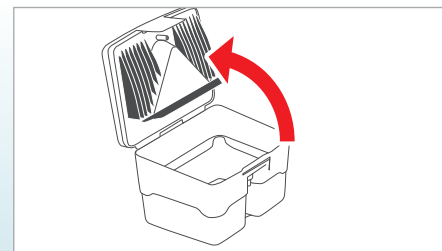
Zatvorte veko n doby filtra AQUA-PURE.

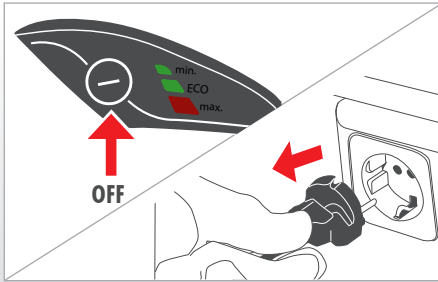
Veko filtra Aqua nasad te do oboch upinadiel na z sobn ku na  pinav  vodu a sklopte ho smerom nadol, k m nebudete po uť,  e po ľahkom stla en  zaklaplo odblokovacie o ko.

i Pri mokrom vys van i musí byt vzduchov  klapka na r  ke sac j hadice v dy zatvoren .

Vy ist te podlahu.

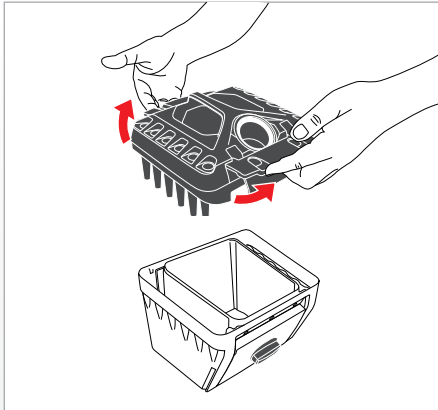
Povys vajete tekutiny na b ze vody. Potom n dobu filtru AQUA-PURE vy ist te podľa nasleduj c ho popisu.





Nettoyage

- ⚠ Avant tout nettoyage, éteignez l'appareil en actionnant de manière prolongée la touche de démarrage et retirez le connecteur secteur de la prise secteur.
- ⓘ N'utilisez aucun produit abrasif ou solvant pour le nettoyage.
- ⓘ Après un nettoyage humide, laissez bien sécher l'appareil et les pièces des accessoires.



Nettoyage complet de l'easyBOX

- a) Jetez les salissures grossières comme décrit au chapitre « Aspiration à sec ».
- b) Posez l'easyBOX sur une surface plane.
- c) Déverrouillez le couvercle de l'easyBOX.
- d) Soulevez le couvercle vers le haut avec les deux mains en ouvrant les clapets de verrouillage.
- e) Versez les salissures restantes éventuelles dans une poubelle appropriée.
- f) Si nécessaire, rincez le couvercle et le conteneur de salissures à l'eau courante. Laissez ensuite bien sécher le couvercle et le conteneur de salissures.
- g) Saisissez avec les deux mains les clapets de verrouillage du couvercle et posez le couvercle sur le conteneur.
- h) Refermez le conteneur en abaissant les clapets de verrouillage.

Reiniging

- ⚠ Schakel het apparaat voor iedere reiniging door lang indrukken van de starttoets uit en trek de stekker uit het stopcontact.
- ⓘ Gebruik voor de reiniging geen schurende middelen of oplosmiddelen.
- ⓘ Na een vochtige reiniging het apparaat en de toebehoren goed laten drogen.

easyBOX compleet reinigen

- a) Leeg grof vuil zoals beschreven in het hoofdstuk „Stofzuigen“.
- b) Plaats de easyBOX op een effen ondergrond.
- c) Ontgrendel de deksel van de easyBOX.
- d) Til de deksel met beide handen aan de ontgrendelingskleppen omhoog.
- e) Schud eventueel achtergebleven vuil in een geschikte afvalbak.
- f) Indien vereist, spoelt u de deksel en het vuilreservoir onder stromend water schoon. Laat vervolgens zowel de deksel als het vuilreservoir grondig drogen.
- g) Grijp met beide handen de ontgrendelingskleppen van de deksel en plaats deze op het reservoir.
- h) Vergrendel het reservoir door omlaag drukken van de ontgrendelingskleppen.

Čištění

! Přístroj před každým čištěním vypněte (déle podržte tlačítko Start) a vytáhněte ze zásuvky.

i K čištění nepoužívejte abrazivní prostředky ani rozpouštědla.

i Po mokrému čištění je třeba nechat přístroj i příslušenství důkladně vyschnout.

Úplné čištění modulu easyBOX

- Vysypte hrubé nečistoty, jak je popsáno v kapitole „Suché vysávání“.
- Postavte modul easyBOX na rovnou plochu.
- Odjistěte víko modulu easyBOX.
- Oběma rukama u odjistřovacích klapek zvedněte víko do výšky.
- Vysypejte případné zbylé nečistoty do vhodné nádoby na odpady.
- Pokud je to potřebné, vypláchněte víko a nádobku na nečistoty tekoucí vodou. Následně nechte víko i nádobku na nečistoty důkladně vyschnout.
- Oběma rukama uchopte odjistřovací klapky a nasadte víko na nádobku.
- Stlačením klapky nádobku zajistěte.

Čistenie

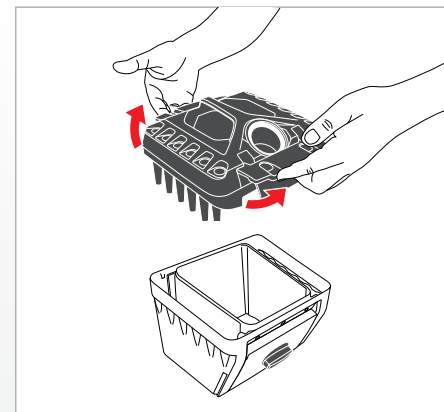
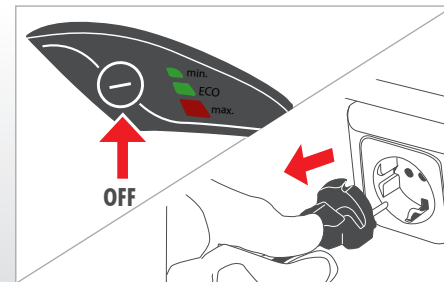
! Prístroj pred každým čistením vypnite (dlhšie podržte tlačidlo Start) a vytiahnite ho zo zásuvky.

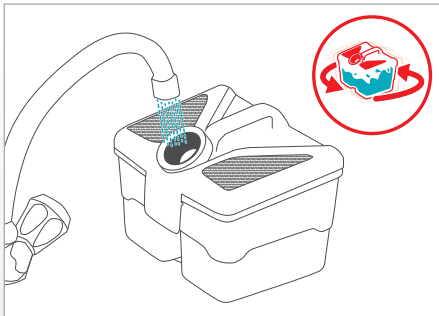
i Na čistenie nepoužívajte abrazívne prostriedky, ani rozpúšťadlá.

i Po vlhkom čistení dôkladne osušte zariadenie a príslušenstvo.

easyBOX, kompletne vyčistenie

- Odstráňte hrubé nečistoty podľa popisu v kapitole „Suché vysávanie“.
- Postavte easyBOX na rovnú plochu.
- Odistite kryt easyBOX.
- Zdvihnite kryt oboma rukami za odisťovacie klapky smerom do výšky.
- Vyprázdnite prípadné zachytené nečistoty do vhodnej odpadovej nádoby.
- V prípade potreby opláchnite veko a nádobu na nečistoty pod tečúcou vodou. Potom dôkladne osušte veko, ako aj nádobu na nečistoty.
- Použite obe ruky na uchopenie odisťovacích klapiek krytu a kryt umiestnite na nádobu.
- Zaistíte nádobu stlačením odisťovacích klapiek nadol.





A) Nettoyage du boîtier de filtre AQUA-Pure en cas de léger encrassement

En cas d'aspiration de matières sèches, changez l'eau (1 litre) dans le boîtier de filtre AQUA-Pure au moins toutes les 30 minutes, car elle se salit et s'évapore par nébulisation. Procédez de la manière suivante pour le nettoyage rapide :

- Laissez l'eau usée dans le boîtier de filtre AQUA-Pure.
- Versez en plus de l'eau propre par le raccord. De cette manière, vous nettoyez en même temps le bord intérieur du raccord.
- Inclinez le boîtier de filtre AQUA-Pure de telle sorte que l'eau entre en contact avec toutes les surfaces salies à l'intérieur.
- Posez le boîtier de filtre AQUA-Pure sur une surface plane. Ouvrez le couvercle du boîtier de filtre AQUA-Pure.
- Déversez l'eau usée par l'orifice d'évacuation.
- Rincez de nouveau à l'eau claire.
- Fermez le couvercle du boîtier de filtre AQUA-Pure.

i Ce nettoyage rapide du boîtier de filtre AQUA-Pure en cas de léger salissement ne doit se substituer en aucun cas au nettoyage du boîtier de filtre AQUA-Pure en fin d'utilisation.

i Si vous n'avez pas encore fini les travaux d'aspiration, n'oubliez pas de remplir de nouveau le boîtier de filtre AQUA-Pure vidé avec 1 litre d'eau claire en cas d'aspiration de matières sèches.

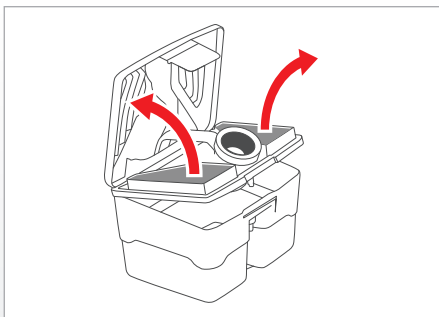
A) AQUA-Pure-filterbox reinigen bij lichte vervuiling

Ververs bij het stofzuigen het water (1 liter) in de AQUA-Pure-filterbox uiterlijk om de 30 minuten, omdat het ten eerste vervuild raakt en ten tweede door verstuiving verbruikt. Ga voor deze snelle reiniging als volgt te werk:

- Laat het vuile water in de AQUA-Pure-filterbox.
- Vul het waterfilter door de opening met schoon water. Op deze manier reinigt u de binnenrand van de opening meteen mee.
- Klap de AQUA-Pure-filterbox zodanig dat het water binnenin met alle vervuilde oppervlakken in aanraking komt.
- Plaats de AQUA-Pure-filterbox op een effen oppervlak. Open dan het deksel van de AQUA-Pure-filterbox.
- Giet het vuile water via de afvoeropening uit.
- Spoel nog eens na met helder water.
- Sluit het deksel van de AQUA-Pure-filterbox.

i Deze snelle reiniging van de AQUA-Pure-filterbox bij lichte vervuiling vervangt niet de reiniging van de AQUA-Pure-filterbox aan het einde van het bedrijf.

i Indien u nog niet klaar bent met stofzuigen, dient u niet te vergeten de geleegde AQUA-Pure-filterbox opnieuw met 1 liter helder water te vullen.



B) Nettoyage du boîtier de filtre AQUA-Pure en cas de fort encrassement

Effectuez les étapes a) à e) indiquées pour « Nettoyer le boîtier de filtre AQUA-Pure en cas de léger encrassement ».

Ouvrez le boîtier de filtre AQUA-Pure.

Pour ce faire, défaites la bride de déverrouillage sur le couvercle de l'Aqua-filter. Ouvrez le couvercle de l'Aqua-filter en le faisant pivoter et retirez-le.

Retirez les deux filtres en mousse.

Défaites le deuxième cran de la bride de déverrouillage. Ouvrez le couvercle de l'Aqua-filter en rabattant les deux parties sur les côtés. Retirez les deux filtres en mousse.

Uniquement lors de l'aspiration de liquides : si l'insert pour aspiration de liquides est monté, retirez-le par en haut de la cuve d'eau usée.

B) AQUA-Pure-filterbox reinigen bij sterke vervuiling

Voer de stappen a) tot e) uit de paragraaf „AQUA-Pure-filterbox reinigen bij lichte vervuiling“ uit.

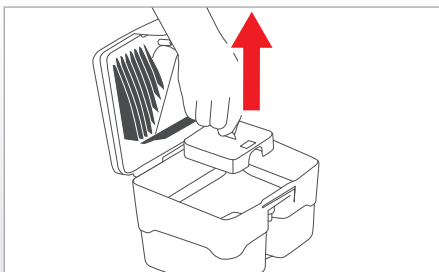
Open de AQUA-Pure-filterbox.

Maak daarvoor de ontgrendelingslip aan het deksel van het waterfilter los. Klap het deksel van het waterfilter omhoog en verwijder dit.

Verwijder beide schuimstoffilters.

Maak daarvoor het 2e niveau van de ontgrendelingslip los. Klap beide delen van het deksel van het waterfilter uit elkaar. Verwijder beide schuimstoffilters.

Alleen bij het natzuigen: als het natzuigelement gemonteerd is, dient u dit naar boven uit de opvangbak voor vuil water te trekken.



Si de la saleté se trouve encore dans la cuve d'eau usée du boîtier de filtre AQUA-Pure, nettoyez celui-ci soigneusement en le passant sous l'eau et déversez l'eau usée par l'orifice d'évacuation.

En cas de fort encrassement du filtre d'aspiration, retirez-le de la cuve d'eau usée et nettoyez-le en le passant sous l'eau.

Als zich nog vuil in de opvangbak voor vuil water van de AQUA-Pure-filterbox bevindt, dient u deze grondig onder stromend water te reinigen en het vuile water via de afvoeropening uit te gieten.

Bij sterke vervuiling van het aanzuigfilter dient u dit uit de opvangbak voor vuil water te nemen en onder stromend water te reinigen.

A) Čištění nádoby filtru AQUA-PURE při lehkém znečištění

Při suchém vysávání měňte vodu (1 litr) v nádobě filtru AQUA-PURE nejpozději po 30 minutách, protože je špinavá a navíc se rozprašuje. Během tohoto rychlého čištění postupujte následovně:

- Znečištěnou vodu ponechte v nádobě filtru AQUA-PURE.
- Přes otvor doplňte čerstvou vodu. Takovým způsobem zároveň vyčistíte vnitřní okraj otvoru.
- Nádobou filtru AQUA-PURE pohybujte tak, aby se voda uvnitř dostala do kontaktu se všemi znečištěnými povrchy.
- Položte nádobu filtru AQUA-PURE na rovnou plochu. Otevřete víko nádoby filtru AQUA-PURE.
- Špinavou vodu vylijte přes vylévací otvor.
- Filtr ještě jednou vypláchněte čistou vodou.
- Zavřete víko nádoby filtru AQUA-PURE.

i Tohle rychlé čištění nádoby filtru AQUA-PURE při lehkém znečištění nenahrazuje čištění filtru Aqua po ukončení práce.

i Pokud jste vysávání ještě neukončili, nezapomeňte při suchém vysávání znovu naplnit prázdnou nádobu filtru AQUA-PURE 1 litrem čisté vody.

B) Čištění nádoby filtru AQUA-PURE při silném znečištění

Postupujte dle kroků a) až e) uvedených v kapitole „Čištění nádoby filtru AQUA-PURE při lehkém znečištění“ Otevřete nádobu filtru AQUA-PURE.

Povolte odblokovací oko na víku filtru Aqua. Odklopte víko filtru Aqua a odstraňte ho.

Vytáhněte oba pěnové filtry.

Povolte 2. stupeň odblokovacího oka. Vyklepne obě části víka filtru Aqua. Vytáhněte oba pěnové filtry.

Pouze při suchém vysávání: Je-li instalovaná vložka na mokré vysávání, vytáhněte ji ze zásobníku na špinavou vodu směrem nahoru.

Nachází-li se v zásobníku na špinavou vodu nádoby filtru AQUA-PURE ještě špina, důkladně jej vyčistěte pod tekoucí vodou a špinavou vodu vylijte přes vylévací otvor.

Je-li nasávací filtr velmi znečištěn, vyndejte jej ze zásobníku na špinavou vodu a vyčistěte jej pod tekoucí vodou.

A) Čistenie nádoby filtra AQUA-PURE pri ľahkom znečistení

Pri suchom vysávaní vymieňajte vodu (1 liter) v nádobe filtra AQUA-PURE najneskôr po 30 minútach, pretože je špinavá a navyč sa rozprašuje. Pri tomto rýchlom čistení postupujte takto:

- Znečištěnou vodu nechať v nádobe filtra AQUA-PURE.
- Cez otvor doplňte čerstvú vodu. Takto zároveň vyčistíte vnútorný okraj otvoru.
- Nádobou filtra AQUA-PURE pohybujte tak, aby sa voda vo vnútri dostala do kontaktu so všetkými znečistenými povrchmi.
- Nádobu filtra AQUA-PURE položte na rovnú plochu. Otvorte veko nádoby filtra AQUA-PURE.
- Špinavú vodu vylejte cez vylievací otvor.
- Filter ešte raz vypláchnite čistou vodou.
- Zatvorte veko nádoby filtra AQUA-PURE.

i Toto rýchle čistenie nádoby filtra AQUA-PURE pri ľahkom znečistení nenahrádza čistenie nádoby filtra AQUA-PURE po ukončení práce.

i Ak ste vysávanie ešte neukončili, nezabudnite pri suchom vysávaní opäť naplniť prázdnu nádobu filtra AQUA-PURE 1 litrom čistej vody.

B) Čistenie nádoby filtra AQUA-PURE pri silnom znečistení

Postupujte podľa krokov a) až e) uvedených v časti „Čistenie nádoby filtra AQUA-PURE pri ľahkom znečistení“ Otvorte nádobu filtra AQUA-PURE.

Povolte odblokovacie oko na veku filtra Aqua. Odklopte veko filtra Aqua a odstraňte ho.

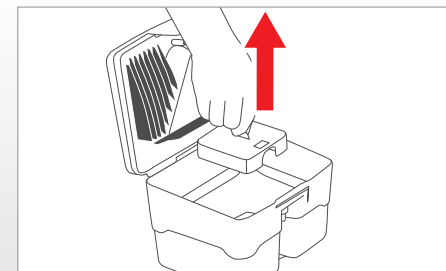
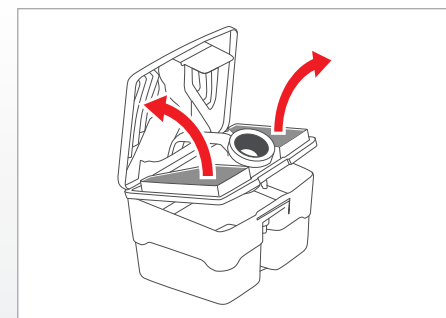
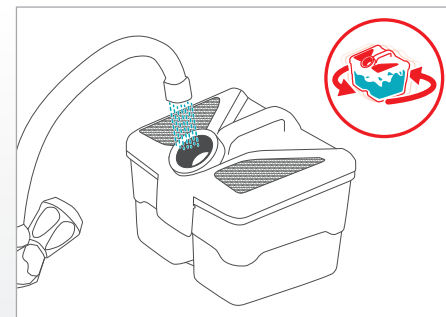
Vyberte oba penové filtre.

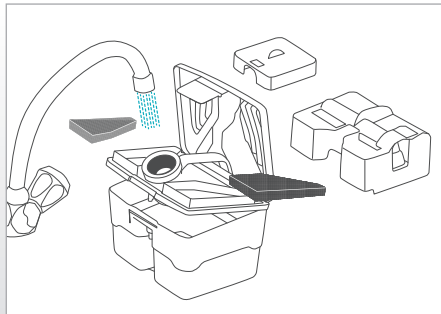
Povolte 2. stupeň odblokovacieho oka. Odklopte obe časti veka filtra Aqua. Vyberte oba penové filtre.

Iba pri suchom vysávaní: Ak je namontovaná vložka na mokré vysávanie, vyťahnite ju zo zásobníka na špinavú vodu smerom nahor.

Ak sa v zásobníku na špinavú vodu nádoby filtra AQUA-PURE ešte nachádza špina, dôkladne ho vyčistite pod tekúcou vodou a špinavou vodu vylejte cez vylievací otvor.

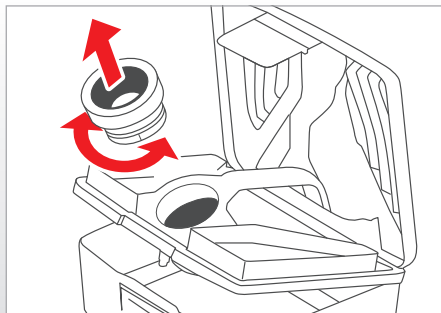
Ak je nasávací filter veľmi znečistený, vyberte ho zo zásobníka na špinavú vodu a vyčistite ho pod tekúcou vodou.





Nettoyez toutes les pièces de l'Aquafilter avec de l'eau claire, éventuellement chaude.

Reinig alle componenten van het waterfilter met helder, eventueel warm, water.

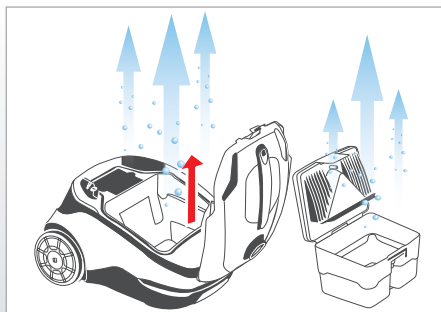


En cas de fort encrassement, retirez l'éjecteur en tournant le joint du raccord pour nettoyage.

Rincez l'éjecteur à l'eau chaude.

Bij sterke vervuiling kan de zogenaamde ejector voor de reiniging worden verwijderd door de afdichting van het aansluitstuk te draaien.

Spoel de ejector af met warm water.

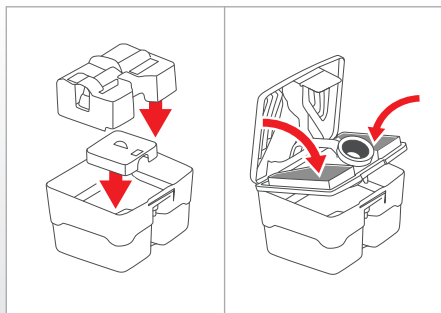


Voir à ce propos le chapitre « Nettoyage ».

Zie hoofdstuk „Reiniging”.

i Eau sale et pièces humides favorisent en effet la prolifération des bactéries, des champignons et des mauvaises odeurs.

i Vuil water en vochtige componenten bevorderen de vermeerdering van bacteriën, schimmels en vieze geurtjes.



Remettez votre boîtier de filtre AQUA-Pure en état de marche.

Si le filtre d'aspiration a été retiré, remplacez-le dans la cuve d'eau usée.

Uniquement lors de l'aspiration de liquides : si l'insert pour aspiration de liquides a été retiré, remplacez-le vers le bas dans la cuve d'eau usée. Veillez à ce que le commutateur à flotteur fonctionne librement.

Placez les deux filtres en mousse. Fermez les deux parties du couvercle de l'Aquafilter jusqu'à ce que vous les voyiez et les entendiez s'encliquer.

Fermez le boîtier de filtre AQUA-Pure.

Maak uw AQUA-Pure-filterbox weer bedrijfsklaar.

Als het aanzuigfilter verwijderd is, plaats dit dan in de opvangbak voor vuil water.

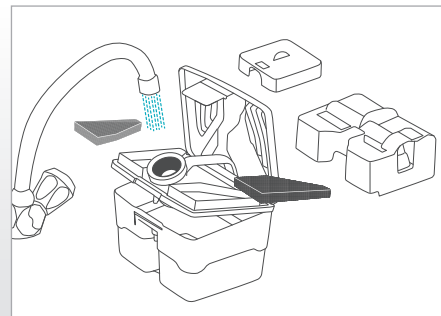
Alleen bij het natzuigen: als het natzuigelement verwijderd is, plaats dit dan naar onder in de opvangbak voor vuil water. Let erop dat de vlotterschakelaar vrij blijft.

Plaats beide schuimstoffilters. Sluit beide delen van het deksel van het waterfilter tot deze hoorbaar en zichtbaar vastklikken.

Sluit de AQUA-Pure-filterbox.

Všechny konstrukční součástky filtru Aqua vyčistíte čistou, případně teplou vodou.

Všetky konstrukčné súčiastky filtra Aqua vyčistíte čistou, prípadne teplou vodou.

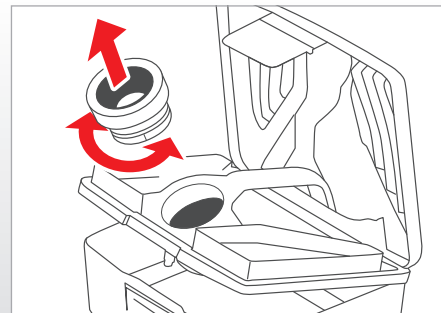


V případě silného znečištění můžete vytáhnout a vyčistit i tzv. ejektor otočením těsnění otvoru.

Ejektor opláchněte teplou vodou.

Pri silnom znečistení môžete vybrať a vyčistiť aj takzvaný ejektor otočením tesnenia otvoru.

Ejektor opláchnite teplou vodou.



Čištění a sušení filtračního modulu AQUA-Pure (po každém použití)

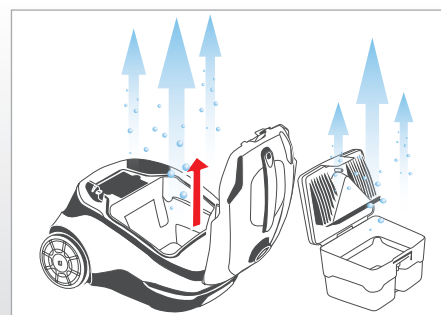
Viz kapitola „Čištění“.

i Stojící špinavá voda a vlhké součástky podporují rozmnožování bakterií, plísní a zápachu.

Čistenie a sušenie filtra AQUA-Pure (po každom použití)

Pozrite kapitolu „Čistenie“.

i Stojaca špinavá voda a vlhké súčiastky podporujú rozmnožovanie baktérií, plesní a zápachu.



Pokud jste odstranili nasávací filtr, nasadíte ho do zásobníku na špinavou vodu.

Pouze při suchém vysávání: Pokud jste odstranili vložku na mokré vysávání, zasuňte ji dolů do zásobníku na špinavou vodu. Dbejte na to, aby byl plavákový spínač volný.

Nasadíte oba pěnové filtry. Zavřete obě části filtru Aqua, dokud neuslyšíte a neuvídíte, že zapadly.

Zavřete nádobu filtru AQUA-PURE.

Víko filtru Aqua nasadíte do obou míst k upnutí na zásobníku na špinavou vodu a filtr Aqua sklopte ho směrem dolů, dokud neuslyšíte, že po lehkém stisknutí zaklaplo odblokovací očka.

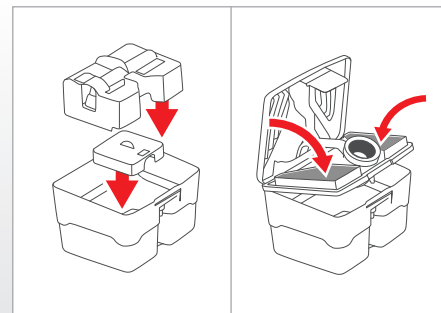
Ak ste odstránili nasávací filter, nasadíte ho do zásobníka na špinavú vodu.

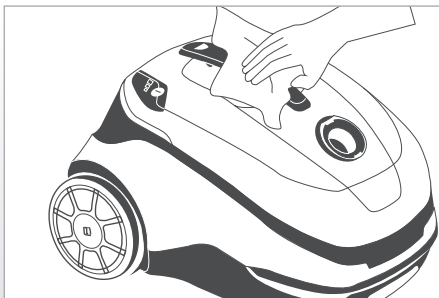
Iba pri suchom vysávaní: Ak ste odstránili vložku na mokré vysávanie, zasuňte ju nadol do zásobníka na špinavú vodu. Dbajte na to, aby bol plavákový spínač uvoľnený.

Nasadíte oba penové filtry. Zatvorte obe časti veka filtra Aqua, kým nebudete počuť a vidieť, že zapadli.

Zatvorte nádobu filtru AQUA-PURE.

Veko filtra Aqua nasadíte do oboch upínadiel na zásobníku na špinavú vodu a filter Aqua sklopte smerom nadol, kým nebudete počuť, že po ľahkom stlačení zaklaplo odblokovacie očka.





Nettoyage du bâti de l'appareil

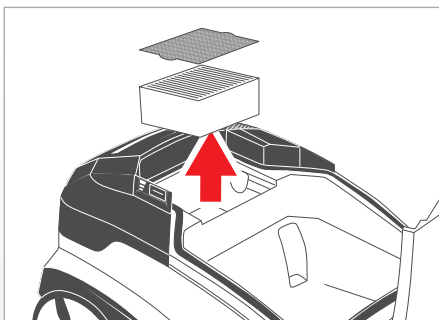
Utilisez un chiffon doux et légèrement humide pour nettoyer le bâti de l'appareil et pour éliminer les impuretés au niveau du raccord d'aspiration et à l'intérieur du capot de l'appareil.

Essuyez les éclaboussures dans l'espace d'aspiration avec un chiffon humide.

Behuizing van het apparaat reinigen

Gebruik een licht vochtige, zachte doek om de behuizing van het apparaat te reinigen en om verontreinigingen van de zuig aansluiting en van de binnenzijde van het deksel van de behuizing te verwijderen.

Droog spatwater in de zuigruimte af met een zachte doek.



Nettoyage du filtre hygiénique spécial HEPA13 et du préfiltre

L'appareil dispose d'un filtre hygiénique spécial de grande qualité avec un préfiltre en mousse* fin et bleu ou un filtre au charbon actif* qui se nettoient selon le type de poussière aspirée.

Nettoyez le filtre hygiénique spécial et le préfiltre en mousse* ou le filtre au charbon actif* en fonction du type d'utilisation dès que la puissance d'aspiration baisse ou au plus tard tous les 6 mois. Retirez pour cela le préfiltre en mousse* ou le filtre au charbon actif* et le filtre hygiénique spécial l'un après l'autre en les tirant par le haut de l'appareil, le capot ouvert. Tapotez prudemment pour extraire la poussière. Le filtre hygiénique spécial et le filtre en mousse peuvent être rincés prudemment à l'eau claire s'ils sont fortement encrassés.

i N'utilisez pas de brosses ou d'outils pouvant endommager les lamelles des filtres pour les nettoyer. Avant d'être à nouveau placés dans l'appareil, les filtres doivent être entièrement secs.

! Ne rincez jamais le filtre au charbon actif* avec de l'eau.

Remplacez le filtre hygiénique spécial et le préfiltre en mousse* ou le filtre au charbon actif* par des exemplaires neufs si la puissance d'aspiration n'augmente pas nettement après le nettoyage ou s'ils sont fortement encrassés ou endommagés (cf. chapitre « Maintenance », section « Remplacement du filtre hygiénique spécial et du préfiltre hygiénique spécial »).

Speciaal hygiënefilter HEPA13 en voorfilter reinigen

Het apparaat beschikt over een hoogwaardig, speciaal hygiënefilter, met een dun, blauw schuimstof-voorfilter* resp. een actief koolstoffilter*, die indien nodig en afhankelijk van de soort stof meerdere malen kunnen worden gereinigd.

Reinig het speciale hygiënefilter en het schuimstof-voorfilter* resp. het actieve koolstoffilter* afhankelijk van het gebruik bij verminderde zuigkracht – uiterlijk om de 6 maanden.

Trek daarvoor achtereenvolgens het schuimstof-voorfilter* resp. het actieve koolstoffilter* en het speciale hygiënefilter bij geopend deksel naar boven uit het apparaat. Klop het vuil er voorzichtig uit. Het speciale hygiënefilter en het schuimstoffilter kunt u bij sterke vervuiling met helder water schoonspelen.

i Gebruik voor de reiniging geen borstel of andere hulpmiddelen die de filterlamellen kunnen beschadigen. Voor het opnieuw plaatsen in het apparaat moeten de filters compleet droog zijn.

! Spoel het actieve koolstoffilter* nooit met water schoon.

Vervang het schuimstof-voorfilter l resp. het actieve koolstoffilter* en het speciale hygiënefilter door nieuwe als door de reiniging de zuigkracht niet duidelijk verhoogd wordt of als ze sterk vervuild of beschadigd zijn (zie hoofdstuk „Onderhoud“, paragraaf „Speciaal hygiënefilter en voorfilter vervangen“).

*) en fonction du modèle

*) modelafhankelijk

Čištění krytu přístroje

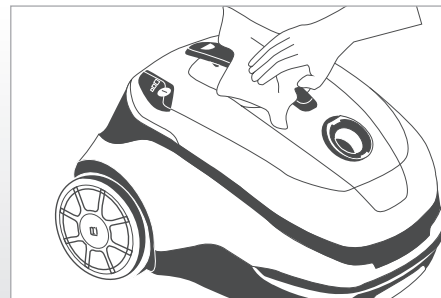
K čištění krytu přístroje použijte vlhký měkký hadřík, abyste odstranili špinu kolem nasávacího otvoru a na vnitřní straně víka krytu.

Měkkým hadříkem vyčistěte rozstříkanou vodu v nasávacím prostoru.

Čistenie krytu prístroja

Na čistenie krytu prístroja použijte vlhkú, mäkkú handričku, aby ste odstránili znečistenie okolo nasávacieho otvoru a na vnútornej strane veka krytu.

Mäkkou handričkou vyčistíte rozstříkanú vodu v nasávacom priestore.

Čištění speciálního hygienického filtru HEPA13 a předfiltru

Přístroj má kvalitní speciální hygienický filtr s tenkým modrým pěnovým předfiltrem*, resp. filtr s aktivním uhlím, které lze opakovaně čistit dle potřeby a druhu domácího prachu.

Speciální hygienický filtr a pěnový předfiltr, resp. filtr s aktivním uhlím vyčistíte vždycky po použití se slábnoucí silou vysávání, minimálně ale každých 6 měsíců.

Otevřete víko krytu a postupně vytáhněte pěnový předfiltr, resp. filtr s aktivním uhlím a speciální hygienický filtr směrem nahoru z přístroje.

Špinu opatrně vyklepte. Je-li speciální hygienický filtr a pěnový filtr příliš znečištěny, můžete je opatrně opláchnout čistou vodou.

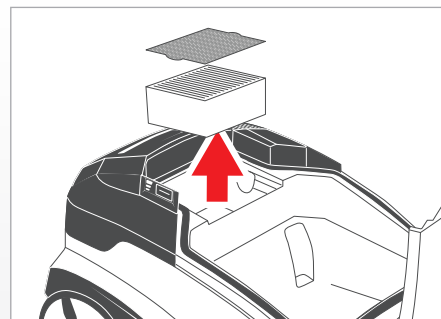
Čistenie špeciálneho hygienického filtra HEPA13 a predfiltra

Přístroj má kvalitní speciální hygienický filtr s tenkým modrým pěnovým předfiltrem*, resp. filter s aktivním uhlím*, ktoré sa dajú opakovane čistiť podľa potreby a druhu domáceho prachu.

Špeciálny hygienický filter a penový predfilter*, resp. filter s aktivním uhlím* vyčistíte vždy po použití s poľavujúcou silou vysávania, minimálne však každých 6 mesiacov.

Otvorte veko krytu a postupne vytiahnite penový predfilter, resp. filter s aktivním uhlím a špeciálny hygienický filter smerom nahor z prístroja.

Špinu opatrne vytrepte. Ak je špeciálny hygienický filter a penový filter príliš znečistený, môžete ho opatrne opláchnuť čistou vodou.



i K čištění nepoužívejte kartáč ani pomocné materiály, které by mohly poškodit lamely filtru. Před opětovným vložením do přístroje musí být filtry úplně suché.

! Filtr s aktivním uhlím* nikdy nevyplachujte vodou.

Speciální hygienický filtr a pěnový předfiltr*, resp. filtr s aktivním uhlím vyměňte za nový, nevyšší-li se po čištění výrazně síla vysávání, resp. jsou-li velmi znečištěny nebo poškozeny (viz kapitulu „Údržba“, odstavec „Výměna speciálního hygienického filtru a předfiltru“).

i Na čistenie nepoužívajte kefu ani pomocné materiály, ktoré by mohli poškodiť lamely filtra. Pred opätovným vložením do prístroja musia byť filtre úplne suché.

! Filter s aktivním uhlím* nikdy nevyplachujte vodou.

Špeciálny hygienický filter a penový predfilter*, resp. filter s aktivním uhlím vyměňte za nový, keď sa po čistení výrazne nezvyší síla vysávania, resp. ak sú veľmi znečistené alebo poškodené (pozrite kapitolu „Údržba“, odsek „Výměna špeciálneho hygienického filtru a predfiltra“).

*) v závislosti na modelu

*) podľa modelu

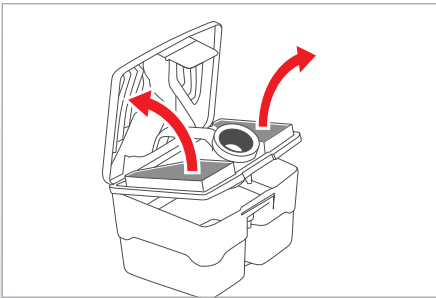
Maintenance

i Utilisez uniquement des pièces de rechange d'origine et des accessoires THOMAS. C'est le seul moyen de garantir les fonctions de l'appareil et l'efficacité du nettoyage.

Aucun autre travail de maintenance que ceux décrits ici n'est nécessaire. Pour remplacer les pièces défectueuses, adressez-vous au service après-vente THOMAS (voir chapitre « Service après-vente »).

Votre revendeur ou votre service après-vente THOMAS vous fourniront en filtres et accessoires THOMAS ou bien rendez-vous sur www.robert-thomas.net.

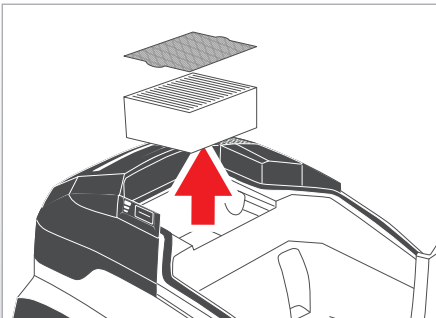
! Débranchez la prise du secteur avant tout nettoyage ou entretien.



Remplacement de filtres en mousse

Remplacez les deux filtres en mousse s'ils sont fortement encrassés ou endommagés – au plus tard tous les 12 mois.

Pour ce faire, retirez les deux filtres en mousse de l'Aquafilter comme décrit précédemment (voir le chapitre « Nettoyage », section « Nettoyer l'Aquafilter »). Installez deux filtres en mousse neufs THOMAS dans l'Aquafilter.

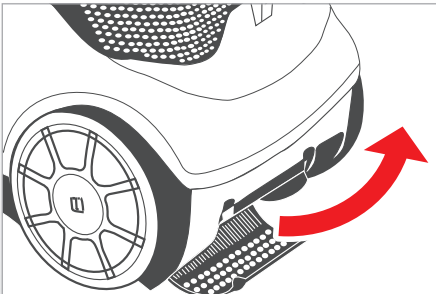


Remplacement du filtre hygiénique spécial HEPA13 et du préfiltre

Remplacez le filtre hygiénique spécial et le préfiltre en mousse* ou le filtre au charbon actif* : s'ils sont fortement encrassés ; s'ils sont endommagés ; au plus tard tous les douze mois.

Retirez pour cela le préfiltre en mousse* ou le filtre au charbon actif* et le filtre hygiénique spécial en les tirant par le haut de l'appareil, le capot ouvert. Installez deux filtres neufs THOMAS dans le logement de l'appareil prévu à cet effet.

*) en fonction du modèle



Remplacement de filtre d'évacuation d'air

En cas d'encrassement, remplacez le filtre d'évacuation d'air – au plus tard tous les 6 mois.

Pour ce faire, appuyez sur les deux languettes en plastique au niveau du couvercle d'évacuation d'air. Rabattez le couvercle d'évacuation d'air vers le bas. Retirez le filtre d'évacuation d'air et installez un filtre d'évacuation d'air THOMAS neuf. Rabattez le couvercle d'évacuation d'air vers le haut, jusqu'à ce que vous voyiez et entendiez les deux languettes s'encliqueter au niveau du couvercle d'évacuation d'air.

Onderhoud

i Gebruik uitsluitend originele THOMAS-reserveonderdelen en accessoires. Alleen hiermee kan de correcte werking van het apparaat en een goede reiniging worden gegarandeerd.

Andere onderhoudswerkzaamheden dan hier beschreven zijn niet nodig. Voor het vervangen van defecte componenten dient u contact op te nemen met de THOMAS-klantenservice (zie hoofdstuk „Klantenservice“).

THOMAS filters en andere toebehoren zijn verkrijgbaar bij uw specialzaak of bij de THOMAS-klantenservice en op www.robert-thomas.net

! Trek voor reinigings- en onderhoudswerkzaamheden de stekker uit het stopcontact!

Schuimstoffilter vervangen

Vervang beide schuimstoffilters als deze sterk vervuild of beschadigd zijn – uiterlijk om de 12 maanden.

Verwijder daarvoor beide schuimstoffilters uit het waterfilter zoals eerder beschreven (zie hoofdstuk „Reiniging“, paragraaf „Waterfilter reinigen“). Plaats twee nieuwe THOMAS-schuimstoffilters in het waterfilter.

Speciaal hygiënfiltre HEPA13 en voorfilter vervangen

Vervang het schuimstof-voorfilter* resp. het actieve koolstoffilter* en het speciale hygiënfiltre als deze sterk vervuild of beschadigd zijn – uiterlijk om de 12 maanden.

Trek daarvoor achtereenvolgens het schuimstof-voorfilter* resp. het actieve koolstoffilter* en het speciale hygiënfiltre bij geopend deksel naar boven uit het apparaat. Plaats twee nieuwe THOMAS-filters in de daarvoor bedoelde opname in het apparaat.

*) modelafhankelijk

Uitblaasfilter vervangen

Vervang het uitblaasfilter bij verontreiniging – uiterlijk om de 6 maanden.

Druk daarvoor de kunststof lippen van het uitblaasdeksel naar beneden. Klap het uitblaasdeksel naar onder. Verwijder het uitblaasfilter en plaats een nieuw THOMAS-uitblaasfilter. Klap het uitblaasdeksel naar boven tot beide kunststof lippen van het uitblaasdeksel hoorbaar en zichtbaar vastklikken.

Údržba

i Používejte pouze originální náhradní díly a příslušenství značky THOMAS. Pouze tehdy je možné zaručit funkčnost a čisticí účinek přístroje.

Jiná údržba, než údržba popsaná v této kapitole, není potřebná.

Potřebujete-li vyměnit poškozené součástky, kontaktujte zákaznický servis společnosti THOMAS (viz kapitola „Služby zákazníkům“).

Sáčky na prach a další příslušenství značky THOMAS si můžete zakoupit ve svém specializovaném obchodě nebo v zákaznickém servisu společnosti THOMAS a na stránkách www.robert-thomas.net.

! Před čištěním a údržbou přístroj vytáhněte ze zásuvky!

Výměna pěnového filtru

Oba pěnové filtry vyměňte, jsou-li velmi znečištěny, nebo poškozeny, minimálně ale každých 12 měsíců.

Dle předchozího popisu vyberte z filtru Aqua oba pěnové filtry (viz kapitola „Čištění“, „Čištění filtru Aqua“). Do filtru Aqua nasadíte dva nové pěnové filtry THOMAS.

Výměna speciálního hygienického filtru a speciálního hygienického předfiltru

Speciální hygienický filtr a penový filtr*, resp. filtr s aktivním uhlím* vyměňte, je-li velmi znečištěn nebo poškozen, minimálně ale každých 12 měsíců.

Otevřete víko krytu a vytáhněte penový předfiltr*, resp. filtr s aktivním uhlím* a speciální hygienický filtr směrem nahoru z přístroje. Na určené místo v přístroji vložte dva nové filtry THOMAS.

*) v závislosti na modelu

Výměna výstupního filtru

Vyfukovací filtr vyměňte při znečištění, minimálně ale každých 6 měsíců.

Obě plastová očka na vyfukovacím víku zatlačte směrem dolů.

Vyfukovací víko vyklepíte dolů. Vytáhněte vyfukovací filtr a nasadíte nový vyfukovací filtr THOMAS. Vyfukovací víko zaklopte nahoru, dokud neuvídíte a neuslyšíte, že plastová očka vyfukovacího víka zapadla na správné místo.

Údržba

i Používejte iba originálne náhradné diely a príslušenstvo od spoločnosti THOMAS. Iba v takom prípade je možné zaručiť funkčnosť a čistiaci účinok prístroja.

Iná údržba, než je popísaná v tejto kapitole, nie je potrebná. Ak potrebujete vymeniť poškodené súčiastky, obráťte sa na zákaznický servis spoločnosti THOMAS (pozrite kapitolu „Služby zákazníkom“).

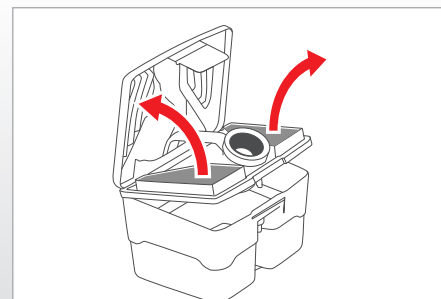
Filtry značky THOMAS a ostatné príslušenstvo si môžete kúpiť vo svojom špecializovanom obchode alebo v zákaznickom servise spoločnosti THOMAS a na stránkách www.robert-thomas.net.

! Pred čistením a údržbou vytiahnite prístroj zo zásuvky!

Výměna penového filtru

Oba penové filtry vyměňte, keď sú veľmi znečistené alebo poškodené, minimálne však každých 12 mesiacov.

Podľa predchádzajúceho popisu vyberte z filtra Aqua oba penové filtry (pozrite kapitolu „Čistenie“, „Čistenie filtra Aqua“). Do filtra Aqua nasadíte dva nové penové filtry THOMAS.

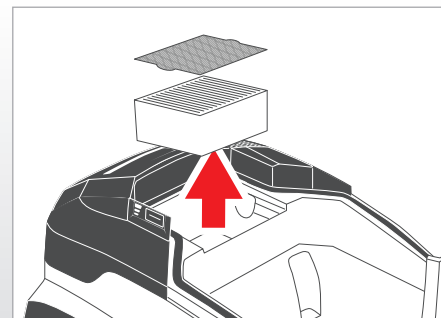


Výměna speciálního hygienického filtru a speciálního hygienického předfiltru

Špeciálny hygienický filter a penový predfilter*, resp. filter s aktivným uhlím* vyměňte, keď sú veľmi znečistené alebo poškodené, najneskôr však každých 12 mesiacov.

Otvorte veko krytu a vytiahnite penový predfilter*, resp. filter s aktivným uhlím* a špeciálny hygienický filter smerom nahor z prístroja. Na určené miesto v prístroji vložte dva nové filtry THOMAS.

*) podľa modelu

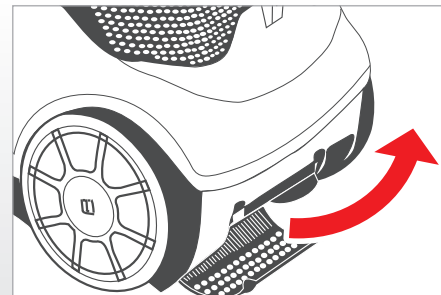


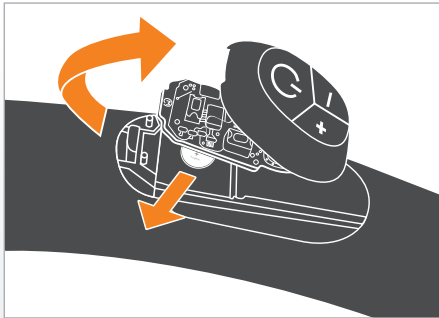
Výměna výstupního filtru

Vyfukovací filter vyměňte pri znečistení, minimálne však každých 6 mesiacov.

Oba plastová očká na vyfukovacom veku zatlačte smerom nadol.

Vyfukovacie veko vyklepíte nadol. Vytiahnite vyfukovací filter a nasadíte nový vyfukovací filter THOMAS. Vyfukovací dekel zaklopte nahor, až pokiaľ neuvídite a nebudete počuť, že plastové očká vyfukovacieho veka zapadli na správne miesto.





Remplacement de la pile de la télécommande de la poignée du flexible d'aspiration (peut varier selon les modèles)

- ❗ Remplacez la pile de la télécommande si celle-ci ne permet plus de commander votre THOMAS CYCLOON HYBRID par la poignée du flexible d'aspiration.

Ouvrez le boîtier de la télécommande et retirez la platine. Appuyez sur le système de blocage du boîtier de la télécommande avec une pièce de monnaie vers le bas. Levez le boîtier de la télécommande. Retirez prudemment la platine.

Retirez la pile de son logement latéralement. Faites recycler la pile usagée par le centre de collecte local. Remplacez la pile par un exemplaire de même type (pile-bouton CR 1632/3 V). Poussez la pile à fond latéralement dans le logement.

- ⚠ Le pôle négatif de la pile doit être orienté vers le haut.

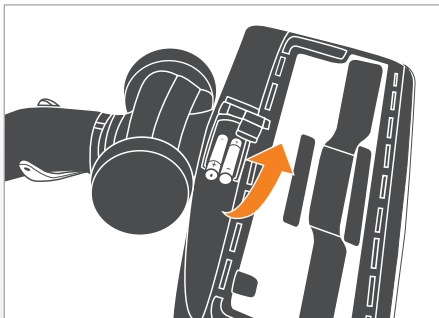
Batterij van de draadloze afstandsbediening op de handgreep van de zuigslang vervangen (afhankelijk van het model)

- ❗ Als uw THOMAS CYCLOON HYBRID niet meer via de draadloze afstandsbediening op de handgreep van de zuigslang kan worden bestuurd, dan moet de batterij van de draadloze afstandsbediening worden vervangen.

Open de behuizing van de draadloze afstandsbediening en verwijder de printplaat. Druk daarvoor met een munt de vergrendeling van de behuizing van de draadloze afstandsbediening naar onderen. Til de behuizing van de draadloze afstandsbediening eraf. Verwijder de printplaat voorzichtig.

Verwijder de batterij zijdelings uit de batterijhouder. Breng de batterij naar een inzamelpunt voor lege batterijen. Vervang de batterij door hetzelfde type (knoopcel CR 1632/3 V). Plaats de nieuwe batterij tot de stop zijdelings in de batterijhouder.

- ⚠ De minpool van de batterij moet naar boven wijzen.



Remplacement des piles du suceur de plancher CleanLight (peut varier selon les modèles)

- ❗ Si l'éclairage par diode électroluminescente ne fonctionne plus automatiquement dans l'obscurité et au mouvement simultané du suceur de plancher, cela signifie qu'il faut remplacer les piles.

Ouvrez le couvercle du compartiment des piles du suceur de plancher. Tournez pour cela la partie inférieure du suceur de plancher vers le haut. Appuyez sur la languette de verrouillage du compartiment des piles et ouvrez le couvercle.

Retirez les deux piles du compartiment, par le haut. Faites recycler les piles usagées par le centre de collecte local. Remplacez les batteries par deux exemplaires de même type (Micro/AAA/LR03). Mettez les piles neuves dans le compartiment.

- ⚠ Respectez la polarité (+/-).

Batterijen van het bodemmondstuk CleanLight vervangen (afhankelijk van het model)

- ❗ Als de LED-verlichting in het donker en bij beweging van het bodemmondstuk niet meer automatisch inschakelt, dan moeten de batterijen worden vervangen.

Open de afdekking van het batterijvak van het bodemmondstuk. Draai daarvoor het bodemmondstuk met de onderkant naar boven. Druk de vergrendeling in van de afdekking van het batterijvak en open het deksel.

Verwijder de beide batterijen naar boven uit het batterijvak. Breng de lege batterijen naar een inzamelpunt. Vervang de batterijen door twee nieuwe van hetzelfde type (Micro/AAA/LR03). Plaats de nieuwe batterijen in het batterijvak.

- ⚠ Let op de polariteit (+/- pool)!

Výměna baterií dálkového ovládnání na madle sací hadice (dle modelu)

i Nelze-li už vysavač THOMAS CYCLOON HYBRID ovládat dálkovým ovládnáním na madle sací hadice, musíte vyměnit baterii dálkového ovládnání.

Otevřete kryt dálkového ovládnání a vytáhněte destičku. Mincí zatlačte na zámek krytu dálkového ovládnání směrem dolů. Odstraňte kryt dálkového ovládnání. Opatrně vytáhněte destičku.

Baterii vytáhněte bokem. Použitou baterii odnesete na sběrné místo. Baterii nahraďte novou baterií stejného typu (knoflíková baterie CR 1632 / 3 volty). Novou baterii zasuňte z boku co nehlouběji do místa na baterii.

! Mínusový pól musí být obrácen směrem nahoru.

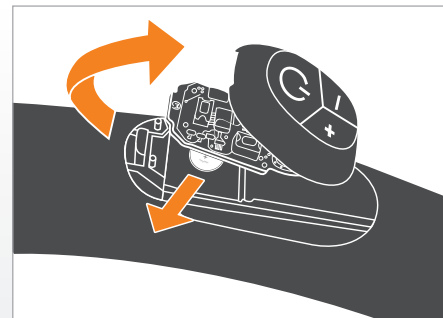
Výměna batérie diaľkového ovládania na rúčke sacjej hadice (podľa modelu)

i Ak sa vysávač THOMAS CYCLOON HYBRID už nedá ovládať diaľkovým ovládnáním na rúčke sacjej hadice, musíte vymeniť batériu diaľkového ovládania.

Otvorte kryt diaľkového ovládania a vyberte doštičku. Mincou zatlačte na záмок krytu diaľkového ovládania smerom nadol. Odstráňte kryt diaľkového ovládania. Opatrne vyberte doštičku.

Batériu vytiahnite smerom nabok. Použitú batériu odnesete do zberného dvora. Batériu nahraďte novou batériou rovnakého typu (gombíková batéria CR 1632 / 3 volty). Novú batériu vsuňte z boku čo najhlbšie do miesta na batériu.

! Pri vkladani batérie zohľadnite polohu pólov. Mínusový pól musí byť položený smerom nahor.



Výměna baterií hubice na podlahy CleanLight (v závislosti na modelu)

i Nezapne-li se ve tmě při pohybu hubice na podlahy automaticky LED osvětlení, musíte vyměnit baterie.

Na hubici na podlahy otevřete kryt otvoru na baterie. Hubici otočte spodní stranou nahoru. Stiskněte blokovací očko krytu otvoru na baterie a otevřete kryt.

Pohybem nahoru vyberte obě baterie z krytu. Použité baterie odnesete na sběrné místo. Baterie nahraďte dvěma novými bateriemi stejného typu (Micro / AAA / LR03). Nové baterie vložte do otvoru na baterie.

! Při vkládání baterie zohledněte polohu pólů (póly +/-)!

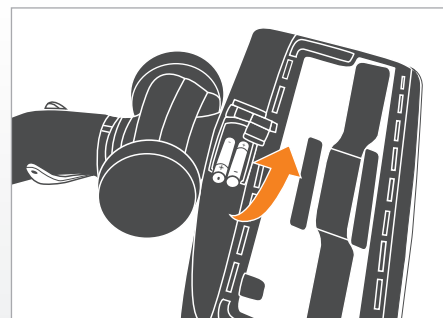
Výměna batérií hubice podlahy CleanLight (podľa modelu)

i Ak sa v tme pri pohybe hubice na podlahy automaticky nezapne LED osvetlenie, musia sa vymeniť batérie.

Na hubici na podlahy otvorte kryt otvoru na batérie. Hubicu otočte spodnou stranou nahor. Stlačte blokovacie očko krytu otvoru na batérie a otvorte kryt.

Pohybom nahor vyberte obe batérie z krytu. Použité batérie odnesete do zberného dvora. Batérie nahraďte dvoma novými batériami rovnakého typu (Micro / AAA / LR03). Nové batérie vložte do otvoru na batérie.

! Pri vkladani batérie zohľadnite polohu pólov (póly +/-)!



Les sous-chapitres suivants vous donnent des conseils techniques pour les différentes variantes d'aspiration et les applications correspondantes. Ils doivent être considérés comme un complément du mode d'emploi. Tenez compte dans tous les cas du mode d'emploi.

Aspiration à sec

L'aspiration à sec avec votre THOMAS CYCLOON HYBRID s'effectue de la même façon qu'avec un aspirateur de type usuel. Vous utilisez soit la technologie de filtre cyclone avec easyBOX, soit la technologie de filtre à eau avec boîtier de filtre AQUA-Pure. Dans le cas de cette dernière, la poussière est retenue par l'eau.

Utilisez le suceur adapté correspondant à votre application et fourni dans les accessoires :

Application	Suceur* / Accessoire*
Moquette, tapis ou sol dur	Suceur de plancher
Tapis et moquettes	Suceur turbo
Parquets et autres surfaces faciles à rayer	Suceur pour parquets
Matelas, meubles rembourrés, véhicules, etc.	Suceur pour matelas, suceur pour meubles rembourrés, suceur pour poils d'animaux
Joints, coins, voitures, endroits difficiles d'accès	Suceur pour joints
Meubles, ordinateurs, claviers, livres etc.	Plumeau d'aspiration

*) en fonction du modèle

Aspiration de liquides avec boîtier de filtre AQUA-Pure

Au moyen de votre THOMAS CYCLOON HYBRID équipé du boîtier de filtre AQUA-Pure, vous pouvez aspirer des liquides aqueux renversés et non dangereux (ex. : eau, jus de fruits, café ou liquide similaire).

Application	Suceur* / Accessoire*
Aspiration de liquides à base d'eau à partir de <ul style="list-style-type: none"> moquettes ou sols durs 	<ul style="list-style-type: none"> poignée du flexible d'aspiration

*) en fonction du modèle

De volgende paragrafen geven toepassingstechnische tips voor de drie verschillende zuigvarianten en de bijbehorende toepassingen. Ze zijn bedoeld als aanvulling op de gebruiksaanwijzing. Neem in ieder geval de aanwijzingen voor de bediening in acht.

Stofzuigen

Stofzuigen met uw THOMAS CYCLOON HYBRID wordt op dezelfde manier uitgevoerd als stofzuigen met gebruikelijke stofzuigers. U gebruikt ofwel de cyclone-filtertechnologie met de easyBOX of de waterfiltertechnologie met de AQUA-Pure-filterbox. Bij de laatste filterbox wordt het stof in water gebonden.

Gebruik voor verschillende toepassingen een geschikt mondstuk uit de accessoires:

Toepassing	Mondstuk* / accessoire*
Tapijt of harde vloer	Bodemmondstuk
Tapijt	Turbomondstuk
Parquet en andere krasgevoelige oppervlakken	Parquetmondstuk
Matrassen, kussens, personenauto, enz.	Matrasmondstuk, meubelmondstuk, dierhaarmondstuk
Voegen, hoeken, personenauto's, algemeen moeilijk bereikbare plaatsen	Voegenmondstuk
Meubels, pc, toetsenbord, boeken, enz.	Plumeauborstel

*) modelafhankelijk

Natzuigen met de AQUA-Pure-filterbox

Met uw THOMAS CYCLOON HYBRID kunt u met gemonteerde AQUA-Pure-filterbox gemorste, ongevaarlijke vloeistoffen op waterbasis (bijv. water, sap, koffie e.d.) opzuigen.

Toepassing	Mondstuk* / accessoire*
Opzuigen van vloeistoffen op waterbasis van <ul style="list-style-type: none"> Tapijt of harde vloer 	<ul style="list-style-type: none"> Handgreep van de zuigslang

*) modelafhankelijk

V následující kapitole najdete několik tipů na různé varianty vysávání a jejich příklady. Považujte je za doplnění návodu k obsluze. V každém případě dodržujte návod k obsluze.

Suché vysávání

Suché vysávání se s přístrojem THOMAS CYCLOON HYBRID provádí podobně jako s běžným vysavačem. Využíváte buď cyklonovou technologii filtrace s modulem easyBOX, nebo technologii vodní filtrace s modulem AQUA-Pure. Ve druhém případě se prach zachycuje ve vodě.

Dle typu vysávání si z příslušenství zvolte vhodnou hubici:

Typ vysávání	Hubice* / příslušenství*
koberce a pevné podlahy	hubice na podlahy
koberce	turbohubice
parkety a jiné povrchy náchylné na poškrábání	hubice na parkety
matrace, čalounění, interiéry vozidel, apod.	hubice na čalounění, hubice na čalounění k odstraňování zvířecích chlupů
štěrbiny, rohy, interiéry vozidel obecně nepřístupná místa	hubice na štěrbiny
nábytek, pc, klávesnice, knížky, apod.	kartáč na nábytek

*) v závislosti na modelu

Mokrě vysávání s nádobou filtru AQUA-Pure

Pomocí přístroje THOMAS CYCLOON HYBRID můžete při nainstalovaném filtračním modulu AQUA-Pure vysávat rozličné nebezpečné tekutiny na vodní bázi (např. vodu, šňávu, kávu a podobně).

Typ vysávání	Hubice* / příslušenství*
Vysávání tekutin na bázi vody z <ul style="list-style-type: none"> • koberců a pevných podlah 	<ul style="list-style-type: none"> • madlo sací hadice

*) v závislosti na modelu

V nasledujúcej kapitole nájdete niekoľko tipov na rôzne varianty vysávania a ich príklady. Považujte ich za doplnenie návodu na obsluhu. V každom prípade dodržiavajte návod na použitie.

Suché vysávanie

Suché vysávanie pomocou vášho THOMAS CYCLOON HYBRID sa vykonáva rovnakým spôsobom ako u bežných vysávačov. Použijete buď technológiu cyklónového filtra s využitím technológie easyBOX alebo vodného filtra s filtrom AQUA-Pure. V druhom prípade sa prach viaže s vodou.

Podľa typu vysávania si z príslušenstva zvolte vhodnú hubicu:

Typ vysávania	Hubica* / príslušenstvo*
koberce a pevné podlahy	hubica na podlahy
koberce	turbohubica
parkety a iné povrchy citlivé na poškrabanie	hubica na parkety
matrace, čalúnenie, interiéry vozidiel a pod.	hubica na čalúnenie, hubica na čalúnenie na odstraňovanie zvieracích chlupov
škáry, rohy, interiéry vozidiel všeobecne ťažko prístupné miesta	hubica na škáry
nábytok, pc, klávesnice, knihy a pod.	kefa na nábytok

*) podľa modelu

Mokrě vysávanie s filtrovacím priečinkom AQUA-Pure

S vašim zariadením THOMAS CYCLOON HYBRID môžete po inštalácii filtra AQUA-Pure vysávať bezpečné kvapaliny na báze vody (napr. voda, džús, káva alebo podobne).

Typ vysávania	Hubica* / príslušenstvo*
Vysávanie kvapalín na vodnej báze z <ul style="list-style-type: none"> • Kobercov alebo tvrdých podláh 	<ul style="list-style-type: none"> • Uchopenia nasávacej hadice

*) podľa modelu

Dysfonctionnements/ perturbations éventuels	Cause/remède
Généralités (toutes fonctions)	
Impossible de mettre l'appareil en service.	<ul style="list-style-type: none"> Le câble et la prise de raccordement ainsi que la prise de secteur sont-ils en parfait état ? Avant tout contrôle, débranchez la prise du secteur. Confiez toute réparation éventuelle à un professionnel. L'appareil est-il allumé ? → Vérifiez.
Aspiration poussières (aspiration de matières sèches)	
De la poussière sort de l'aspirateur	<p>a) Avec l'easyBOX :</p> <ul style="list-style-type: none"> Le couvercle de l'easyBox et les clapets de verrouillage sont-ils bien fermés ? → vérifier L'easyBox est-elle peut-être trop pleine ? → la vider / nettoyer si nécessaire le cyclone principal <p>b) Avec filtre AQUA-Pure :</p> <ul style="list-style-type: none"> Le système AQUAFILTER est-il bien monté conformément au mode d'emploi ? Y a-t-il suffisamment d'eau dans la cuve → Vérifiez
La puissance d'aspiration diminue progressivement.	<ul style="list-style-type: none"> Le filtre hygiénique spécial est-il bouché ? → Nettoyez du filtre hygiénique spécial Le suceur, le tube d'aspiration ou le flexible d'aspiration sont-ils bouchés par un corps étranger ? → Tirez sur le flexible pendant que l'appareil est en marche. Cet étirement permet de débloquer les matières qui le bouchent. Éliminez les corps étrangers. Le capot de l'appareil est-il fermé correctement ? → Vérifiez.
La puissance d'aspiration est insuffisante.	<ul style="list-style-type: none"> Le filtre hygiénique spécial est-il bouché ? → Nettoyez du filtre hygiénique spécial Le suceur, le tube d'aspiration ou le flexible d'aspiration sont-ils bouchés par un corps étranger ? → Démontez et nettoyez. La régulation électronique de la puissance d'aspiration est-elle réglée sur MIN ? → Réglez la puissance d'aspiration sur MAX Le coulisseau se trouvant sur la poignée et permettant la régulation mécanique de la puissance d'aspiration est-il ouvert ? → Fermez le coulisseau.
Formation d'une grande quantité de gouttes d'eau sur la face intérieure du capot de l'appareil	<ul style="list-style-type: none"> Le boîtier de filtre AQUA-Pure contient vraisemblablement trop de poussières → Nettoyez le boîtier de filtre AQUA-Pure, changez l'eau L'insert pour aspiration de liquides a-t-il été installé dans le boîtier de filtre AQUA-Pure ? → Retirez l'insert pour aspiration de liquides en mode d'aspiration normal et remplissez le boîtier de filtre AQUA-Pure avec 1 litre d'eau

Dysfonctionnements/ perturbations éventuels	Cause/remède
Aspiration de liquides	
L'appareil s'éteint pendant l'utilisation	<ul style="list-style-type: none"> La cuve d'eau usée est-elle pleine (le flotteur s'est déclenché) ? → Videz L'appareil est-il incliné ou a-t-il été déplacé rapidement dans un virage (le flotteur s'est déclenché) ? → Placez l'appareil sur une surface plane et rallumez-le.
De l'eau sort des orifices d'échappement d'air de l'appareil	<ul style="list-style-type: none"> Le flotteur est-il encrassé et bloqué, c'est-à-dire qu'il ne peut plus réagir lorsque la cuve est pleine ? → Nettoyez le flotteur et la cuve
De grandes quantités d'eau s'accumulent à l'intérieur (quelques gouttes sont tout à fait normales)	<ul style="list-style-type: none"> Les joints et garnitures d'étanchéité sont fortement encrassés ? → Nettoyez-les Avez-vous oublié de placer l'insert d'aspiration de liquides ? → Vérifiez

Opgetreden storingen/ gebreken	Oorzaak/oplossing
Algemeen (alle functies)	
Het apparaat kan niet in gebruik worden genomen	<ul style="list-style-type: none"> • Zijn stroomkabel, stekker en stopcontact intact? • Stekker ter controle uit het stopcontact trekken, eventueel reparaties laten uitvoeren door geautoriseerd, deskundig personeel • Is het apparaat ingeschakeld? → Controleren
Stofzuigen	
Bij het zuigen komt stof naar buiten	<p>a) Bij gebruik van de easyBOX:</p> <ul style="list-style-type: none"> • Zijn de deksel van de easyBox en de ontgrendelingsklep vooraan correct vergrendeld? → controleren • Is de easyBox overvol? → legen / hoofdcycloon indien nodig reinigen <p>b) Bij gebruik van de AQUA-Pure-filterbox:</p> <ul style="list-style-type: none"> • Is het waterfiltersysteem volgens de gebruiksaanwijzing gemonteerd? • Bevindt zich genoeg water in de opvangbak voor vuil water? → Controleren
Zuigkracht neemt langzaam af	<ul style="list-style-type: none"> • Is het speciale hygiënefilter verstopt? → Speciale hygiënefilter reinigen • Zijn mondstuk, zuigbuis of zuigslang met grove verontreinigingen vervuild? → Buigen van de slang tijdens het bedrijf maakt de verstopping los, verstopping verwijderen • Is het deksel van de behuizing correct gesloten? → Controleren
Zuigkracht is te laag	<ul style="list-style-type: none"> • Is het speciale hygiënefilter verstopt? → Speciale hygiënefilter reinigen • Zijn mondstuk, zuigbuis of zuigslang met grove verontreinigingen vervuild? → Demonteren en reinigen • Is de elektronische zuigkrachtregeling op MIN ingesteld? → Zuigkracht instellen op MAX • Is de mechanische zuigkrachtregeling op de handgreep geopend? → Schuif op de handgreep sluiten
Veel waterdruppels aan de binnenzijde van het deksel	<ul style="list-style-type: none"> • De AQUA-Pure-filterbox bevat waarschijnlijk te veel stof → AQUA-Pure-filterbox, water verversen • Werd het natzuigelement in de AQUA-Pure-filterbox gebruikt? → Natzuigelement voor normaal stofzuigen verwijderen en AQUA-Pure-filterbox met 1L water vullen

Opgetreden storingen/ gebreken	Oorzaak/oplossing
Natzuigen	
Het apparaat schakelt tijdens het bedrijf uit	<ul style="list-style-type: none"> • Is de opvangbak voor vuil water vol (vlotter geactiveerd)? → Legen • Staat het apparaat schuin of is snel in een bocht bewogen (vlotter geactiveerd)? → Apparaat horizontaal zetten, apparaat opnieuw inschakelen
Er komt water uit de uitblaasopeningen van het apparaat	<ul style="list-style-type: none"> • Is de vlotter in de opvangbak voor vuil water vervuild en niet meer beweeglijk, d.w.z. dat hij niet meer kan worden geactiveerd als de bak vol is? → Vlotter en bak reinigen
In de zuigruimte vormt zich een ongewoon grote waterplas (enkele druppels zijn normaal)	<ul style="list-style-type: none"> • Zijn de afdichtingen sterk vervuild? → Reinigen • Is het natzuigelement vergeten? → Controleren

Zjištěné závady/poruchy	Důvod/pomoc
Obecně (všechny funkce)	
Přístroj nelze zapnout	<ul style="list-style-type: none"> • Je připojovací kabel, zástrčka a zásuvka v pořádku? • Před kontrolou vytáhněte zástrčku a případné opravy přenechte autorizovanému odbornému personálu. • Je přístroj zapnutý? → zkontrolujte to
Vysávání + suché vysávání	
Při vysávání z vysavače vychází prach	<p>a) Při použití modulu easyBOX:</p> <ul style="list-style-type: none"> • Je provedeno správné zajištění víka modulu easyBox a odjišťovací klapky vpředu? → zkontrolovat • Je možné, že je modul easyBox přeplněný? → vyprázdnit / podle potřeby vyčistit hlavní část cyklonového modulu <p>b) Při použití filtračního modulu AQUA-Pure:</p> <ul style="list-style-type: none"> • Je systém filtru AQUA namontován dle návodu k obsluze? • Je v zásobníku na špinavou vodu dostatečné množství vody? → zkontrolujte to
Intenzita vysávání postupně klesá	<ul style="list-style-type: none"> • Není speciální hygienický filtr ucpaný? → vyčistěte speciální hygienický filtr • Není hubice, sací trubice nebo hadice ucpaná hrubou špinou? → když během vysávání ohnete hadici, špína se uvolní, odstraňte špinu • Je víko krytu správně uzavřeno? → zkontrolujte to
Intenzita vysávání je příliš nízká	<ul style="list-style-type: none"> • Není speciální hygienický filtr ucpaný? → vyčistěte speciální hygienický filtr • Není hubice, sací trubice nebo hadice ucpaná hrubou špinou? → demontujte je a vyčistěte • Není elektronická regulace intenzity vysávání nastavena na MIN? • intenzitu vysávání nastavte na MAX • Není otevřena mechanická regulace intenzity vysávání na madle? → zavřete vzduchovou klapku na madle
Na vnitřní straně víka krytu je příliš mnoho kapek vody	<ul style="list-style-type: none"> • V nádobě filtru AQUA-PURE je pravděpodobně příliš velké množství prachu → vyčistěte nádobu filtru AQUA-PURE, vyměňte vodu • Byla do filtračního modulu AQUA-Pure vsazena vložka pro mokré vysávání? → Vyměňte vložku pro mokré vysávání k běžnému vysávání prachu a filtrační modul AQUA-Pure naplňte 1 litrem vody

Zjištěné závady/poruchy	Důvod/pomoc
Mokré vysávání	
Přístroj se během vysávání vypíná	<ul style="list-style-type: none"> • Není naplněn zásobník na špinavou vodu (neaktivoval se plavákový spínač)? → vyprázdněte jej • Není stroj v šikmé poloze, nebo jste s ním prudce nezabočili (neaktivoval se plavákový spínač)? → přístroj položte na rovnou plochu a znovu ho zapněte
Z vyfukovacích otvorů vytéká pěna	Není plavákový spínač v zásobníku na špinavou vodu znečištěný a nereaguje, takže se nedokáže aktivovat i když je zásobník plný? → vyčistěte plavákový spínač a zásobník
V nasávacím prostoru se usadilo příliš velké množství vody, (několik kapek je běžných)	<ul style="list-style-type: none"> • Nejsou znečištěná těsnění a těsnící plochy? → vyčistěte je • Nezapomněli jste vložku na mokré vysávání? → zkontrolujte to

Zistené závady/poruchy	Dôvod/Pomoc
Všeobecne (všetky funkcie)	
Prístroj sa nedá zapnúť	<ul style="list-style-type: none"> • Je v poriadku prírodný kábel, zástrčka a zásuvka? • Pred kontrolou vytiahnite zástrčku a prípadné opravy prenechajte na autorizovaný odborný personál. • Je prístroj zapnutý? → Skontrolujte to
Vysávanie (suché vysávanie)	
Pri vysávaní vychádza z vysávača prach	<p>a) Pri použití easyBOX:</p> <ul style="list-style-type: none"> • Je kryt easyBox, ako aj odísťovacia klapka vpredu správne zaistená? → skontrolujte • Nie je easyBox preplnený? → vyprázdňte / hlavný cyklón v prípade potreby vyčistíte <p>b) Pri použití filtra AQUA-Pure:</p> <ul style="list-style-type: none"> • Je systém filtra AQUA nachystaný podľa návodu na použitie? • Je v zásobníku na špinavú vodu dostatočné množstvo vody? → Skontrolujte to
Intenzita vysávania postupne klesá	<ul style="list-style-type: none"> • Nie je špeciálny hygienický filter zapchatý? → Vyčistite špeciálny hygienický filter • Nie je hubica, sacia trubica alebo hadica zapchatá hrubou špinou? → Ak počas vysávania ohnete hadicu, špina sa uvoľní, odstráňte špinu • Je správne zatvorené veko krytu? → Skontrolujte to
Intenzita vysávania je príliš nízka	<ul style="list-style-type: none"> • Nie je špeciálny hygienický filter zapchatý? → Vyčistite špeciálny hygienický filter • Nie je hubica, sacia trubica alebo hadica zapchatá hrubou špinou? → Demontujte ich a vyčistíte • Nie je elektronická regulácia intenzity vysávania nastavená na MIN? → Intenzitu vysávania nastavte na MAX • Nie je otvorená mechanická regulácia intenzity vysávania na rúčke? → Zatvorte vzduchovú klapku na rúčke
Na vnútornej strane veka krytu je príliš veľa kvapiek vody	<ul style="list-style-type: none"> • V nádobe filtra AQUA-PURE je pravdepodobne príliš veľké množstvo prachu → vyčistite nádobu filtra AQUA-PURE, vymeňte vodu • Nasadila sa nasávací vložka do filtrovacieho priestoru AQUA-Pure? → Odpojte nasávaciu vložku na normálne vysávanie prachu a filtrovací priestor AQUA-Pure naplňte 1 l vody

Zistené závady/poruchy	Dôvod/Pomoc
Mokrú vysávanie	
Prístroj sa počas vysávania vypína	<ul style="list-style-type: none"> • Nenaplnil sa zásobník na špinavú vodu (neaktivoval sa plavákový spínač)? → vyprázdňte ho • Nie je stroj v šikmej polohe, alebo ste s ním prudko nezabočili (neaktivoval sa plavákový spínač)? → Prístroj položte na rovnú plochu a opäť ho zapnite
Z vyfukovacích otvorov vyteka pena	<ul style="list-style-type: none"> • Nie je znečistený plavákový spínač v zásobníku na špinavú vodu a nereaguje, takže sa nedokáže aktivovať, keď je zásobník naplnený? → Vyčistite plavákový spínač a zásobník
V nasávacom priestore sa usadilo príliš veľké množstvo vody,	<ul style="list-style-type: none"> • Nie sú znečistené tesnenia a tesniace plochy? → Vyčistite ich • Nezabudli ste vložiť na mokré vysávanie? → Skontrolujte to

Consignes concernant le recyclage

• Emballage

L'emballage protège l'aspirateur des dommages pendant le transport. L'emballage est constitué de matériaux écologiques et peut donc être recyclé. Apportez les matériaux d'emballage dont vous n'avez plus besoin dans les points de collecte prévus à cet effet.

• Appareil usagé

Lorsque vous ne vous servirez plus de votre THOMAS CYCLOON HYBRID, veuillez rapporter l'appareil à votre revendeur ou à un centre de recyclage. Il contient encore de précieux matériaux recyclables. Adressez-vous à votre revendeur ou aux autorités de votre commune pour connaître les points de recyclage actuels.

• Recyclage des piles

Faites recycler les piles usagées par le centre de collecte local.

Service après-vente

Veuillez vous adresser à votre commerçant spécialisé pour savoir quel est le service après-vente THOMAS compétent dans votre cas.

Ce faisant, veuillez toujours lui indiquer les renseignements qui se trouvent sur la plaque signalétique de votre THOMAS CYCLOON HYBRID.

Afin de garantir le maintien de la sécurité de votre appareil, nous vous recommandons expressément de confier toutes les réparations et, en particulier, les réparations sur les pièces conductrices d'électricité à des électriciens spécialisés.

En cas de dysfonctionnement, adressez-vous par conséquent à votre revendeur ou directement à l'atelier de réparation concessionnaire.

Données techniques

Désignation du type :	786/N
Alimentation électrique :	230 V, 50 Hz
Puissance absorbée :	Contrôler la plaque d'identification
Longueur câble d'alimentation (section) :	env. 8 m
Dimensions de l'appareil (L×l×h) :	(486×318×306 mm)
Poids de l'appareil à vide :	env. 7 kg

Garantie

Indépendamment des obligations de garantie du revendeur résultant du contrat d'achat, nous offrons des prestations de garantie pour cet appareil, selon les conditions suivantes :

1. La période de garantie est de 24 mois à compter de la date de la livraison de l'appareil au premier consommateur final. Si l'appareil est utilisé à des fins commerciales/industrielles ou soumis à une sollicitation similaire, cette garantie est réduite à 12 mois. La présentation de la facture d'achat est indispensable pour faire valoir un droit à garantie.
2. Au cours de la période couverte par la garantie, nous procédons à l'élimination de tous les vices fonctionnels importants de l'appareil dès lors qu'il est prouvé qu'ils sont dus à une fabrication incorrecte ou un vice de matériel. Ce faisant, nous pouvons à notre discrétion soit procéder à la réparation des pièces défectueuses, soit à un échange de ces pièces. La propriété des pièces défectueuses échangées nous est alors transférée. La garantie ne s'étend pas aux pièces très fragiles, telles que pièces en verre, plastiques, lampes etc. Sont également exclus de la garantie les batteries et accumulateurs devenus défectueux ou à la durée de vie réduite à la suite d'une usure normale, d'un vieillissement ou d'un maniement incorrect. Tout vice constaté au cours de la période de garantie doit nous être déclaré immédiatement après sa constatation. Au cours de la période de garantie, les pièces de rechange nécessaires pour l'élimination des dysfonctionnements apparus ainsi que les frais de main-d'œuvre/réparation proprement dite ne sont pas facturés au client. En cas de recours injustifié à notre service après-vente, les frais encourus sont toutefois à la charge du client. Des travaux de réparation chez le client ou sur les lieux d'installation de l'appareil ne peuvent être exigés que pour les gros appareils. Tous les autres appareils doivent être envoyés au point de service après-vente ou atelier de réparation concessionnaire le plus proche ou bien directement à notre usine.
3. Il n'existe aucune obligation de garantie en cas de légères divergences sans importance pour la valeur et le fonctionnement de l'appareil. De même, toute garantie est exclue en cas de dommages dus à des effets chimiques ou électrochimiques entraînés par l'eau utilisée, et d'une façon générale par des conditions ambiantes anormales lors de l'exploitation. Tout droit à garantie est exclu en cas de dommages résultant d'une usure normale et par ailleurs en cas de non respect du mode d'emploi ou d'utilisation incorrecte de l'appareil.
4. Le droit à garantie devient caduc en cas d'intervention ou de réparations de l'appareil par des personnes non autorisées.
5. Les prestations effectuées dans le cadre de la garantie n'entraînent aucune prolongation ou renouvellement de la garantie accordée au départ, qu'il s'agisse de l'appareil en entier ou des pièces de rechange qui y ont été intégrées. Le délai de garantie pour les pièces remplacées prend donc fin avec l'expiration du délai de garantie de tout l'appareil.
6. Tout autre droit ou droit élargi, et notamment tout droit à dommage-intérêt pour des dommages encourus à côté de ceux se rapportant à l'appareil lui-même sont exclus, à moins de dispositions impératives légales relatives à une telle responsabilité.

Nos services après-vente sont également à votre disposition après expiration du délai de garantie. Veuillez vous adresser à votre commerçant spécialisé ou directement à l'un de nos points de service après-vente.

Sous réserve de modifications techniques.

Aanwijzingen m.b.t. de afvoer

• Verpakking

De verpakking beschermt de stofzuiger tegen beschadiging tijdens het transport. De verpakking bestaat uit milieuvriendelijke materialen en is daarom recyclebaar. Voer verpakkingsmateriaal dat u niet meer nodig heeft af als recyclebaar plastic.

• Oud apparaat

Als uw THOMAS CYCLOON HYBRID het einde van de levensduur heeft bereikt, geeft u het apparaat af bij uw dealer of een recyclingcentrum. Het bevat waardevolle, herbruikbare materialen. De actuele manieren om elektrische apparaten af te voeren, kunt u opvragen bij uw dealer of bij de gemeenteadministratie.

• Batterijen

Breng de lege batterijen naar een inzamelpunt.

Klantenservice

Vraag uw dealer naar de THOMASKlantenservice die voor u verantwoordelijk is.

Geef ook meteen de gegevens van het typeplaatje van uw THOMAS CYCLOON HYBRID aan.

Om de veiligheid van het apparaat in stand te houden, mogen reparaties, met name aan stroomvoerende componenten, uitsluitend door elektriciens worden uitgevoerd.

In geval van een storing dient u daarom contact op te nemen met uw dealer of direct met de klantenservice.

Technische gegevens

Type:	786/N
Voedingsspanning:	230 V, 50 Hz
Opgenomen vermogen:	Zie identificatieklever
Lengte stroomkabel (dwarsdoorsnede):	ca. 8 m
Afmetingen van het apparaat (l × b × h):	(486 × 318 × 306 mm)
Leeg apparaatgewicht:	ca. 7 kg

Garantie

Onafhankelijk van de garantieplichten van de dealer uit het koopcontract geven wij op dit apparaat garantie volgens onderstaande voorwaarden:

1. De garantieperiode bedraagt 24 maanden - gerekend vanaf de dag van levering aan de eindgebruiker. Bij gebruik voor bedrijfsdoeleinden of bij overeenkomstige belasting wordt de garantieperiode beperkt tot 12 maanden. Om de aanspraak te doen gelden, moet een aankoopbewijs worden voorgelegd.
2. Binnen de garantieperiode verhelpen wij alle wezenlijke functiegebreken die aantoonbaar aan een gebrekkige uitvoering of materiaalfouten te wijten zijn door de defecte onderdelen te repareren of te vervangen; vervangen onderdelen worden ons eigendom. De garantie geldt niet voor licht breekbare onderdelen, zoals glas, kunststoffen en lampen. Van de garantie uitgesloten zijn bovendien batterijen en accu's die als gevolg van normale slijtage, veroudering of ondeskundig gebruik defect zijn geraakt of waarvan de looptijd is verkort. Gebreken moeten binnen de garantieperiode onmiddellijk na de vaststelling aan ons worden gemeld. Tijdens de garantieperiode worden de reserveonderdelen en de kosten van de werkuren die nodig waren om de storingen te verhelpen niet op u verhaald. Bij onrechtmatige gebruikmaking van onze klantenservice zijn de daarmee verbonden kosten voor rekening van de klant. Reparatiewerkzaamheden bij de klant of op de plaats van gebruik kunnen alleen worden verlangd voor grote apparaten. Andere apparaten moeten naar onze dichtstbijzijnde klantenservice of servicewerkplaats worden gebracht of naar onze fabriek worden opgestuurd.
3. Een garantieplicht wordt niet veroorzaakt door kleine afwijkingen die onbeduidend zijn voor de waarde en de bruikbaarheid van het apparaat, door schade als gevolg van chemische en elektrochemische invloeden van water, alsook van anomale omgevingsomstandigheden. Een aanspraak op garantie bestaat niet bij schade als gevolg van normale slijtage en bij het niet in acht nemen van de gebruiksaanwijzing of onreglementair gebruik.
4. De aanspraak op garantie verliest zijn geldigheid als personen die niet door ons geautoriseerd zijn reparaties aan het apparaat uitvoeren of wijzigingen aanbrengen.
5. Werkzaamheden onder garantie leiden noch voor het apparaat, noch voor de ingebouwde reserveonderdelen tot een verlenging of vernieuwing van de garantieperiode: de garantieperiode voor de ingebouwde reserveonderdelen eindigt met de garantieperiode voor het volledige apparaat.
6. Verdergaande of andere aanspraken, met name aanspraak op vergoeding van buiten het apparaat ontstane schade, zijn - voor zover een aansprakelijkheid niet dwingend wettelijk voorgeschreven is - uitgesloten.

Ook na afloop van de garantieperiode biedt onze klantenservice zijn diensten aan. Neem contact op met uw dealer of direct met de klantenservice.

Technische wijzigingen voorbehouden.

Pokyny k likvidaci

• Balení

Balení vysavač chrání před poškozením během přepravy. Skládá se z ekologických materiálů, které lze recyklovat. Nepotřebný obalový materiál proto odnešte k likvidaci do sběrného dvora.

• Starý přístroj

Pokud váš přístroj THOMAS CYCLOON HYBRID už dosloužil, odnešte jej ke svému prodejci, nebo do sběrného dvora k recyklaci. Obsahuje cenné materiály, které ještě lze použít. O aktuálních způsobech likvidace se informujte u svého prodejce nebo na příslušném obecném úřadě.

• Likvidace baterií

Použité baterie odnešte na sběrné místo.

Služby zákazníkům

O službách zákazníkům společnosti THOMAS se informujte u svého prodejce.

Poskytněte mu údaje z typového štítku svého vysavače THOMAS CYCLOON HYBRID.

Aby byl váš přístroj bezpečný, měli by jej opravovat pouze odborníci. Platí to hlavně v souvislosti s elektrickými součástkami přístroje.

V případě poruchy se proto spojte se svým odborným prodejcem nebo přímo se zákaznickým servisem společnosti THOMAS.

Technické údaje

Typové označení:	786/N
Napětí:	230 V, 50 Hz
Příkon:	viz typový štítek
Délka přívodního kabelu:	cca 8 m
Rozměry přístroje (D×Š×V)	486×318×306 mm
Hmotnost prázdného přístroje:	cca 7 kg

Záruka

Bez ohledu na nároky na záruční plnění prodejce vyplývající z kupní smlouvy poskytujeme na tento přístroj záruku dle těchto podmínek:

1. Záruční doba je 24 měsíců a začíná dnem dodání prvním koncovému uživateli. Při průmyslovém nebo podobném použití se záruční doba zkracuje na 12 měsíců. V případě uplatnění nároků předložte doklad o zakoupení přístroje.
2. Během záruční doby odstraníme všechny důležité funkční nedostatky, které byly prokazatelně způsobeny nedostatečným provedením nebo chybami materiálu tak, že vadné díly dle vlastního uvážení buď vyměníme, nebo je nahradíme; vyměněné díly se stávají našim majetkem. Záruka se nevztahuje na lehké rozbitné součástky, jako jsou plasty, sklo, lampy. Ze záruky jsou kromě toho vyloučeny baterie a akumulátory, které z důvodu běžného opotřebování, zastarání nebo neodborného používání vykazují chyby, jako například zkrácení provozní doby. O nedostatecích nás během záruční doby neprodleně informujte. Během záruční doby jsou náhradní díly potřebné k odstranění funkčních poruch a náklady na případnou práci zdarma. V případě neoprávněných nároků na náš zákaznický servis, hradí veškeré náklady s ním spojené zákazník. Opravy u zákazníka nebo na místě prodejce je možné vyžadovat pouze u velkých přístrojů. Ostatní přístroje musíte odvézt do našeho nejbližšího zákaznického servisu nebo autorizovaného servisu, resp. do závodu.
3. Povinnost poskytovat záruku se nevztahuje na drobné rozdíly, které nemají vliv na hodnotu a funkčnost přístroje, na škody způsobené chemikáliemi a elektrochemickými vlivy vody a obecně nepřírodními vlivy okolí. Poskytování záruky se nevztahuje na běžné opotřebení a škody z něj vyplývající, dále na škody vzniklé nerespektováním návodu na použití nebo nepřiměřenou manipulací.
4. Záruka zaniká v případě zásahů nebo oprav přístroje neoprávněnými osobami.
5. Poskytnutí záruky není důvodem prodloužení nebo obnovení záruční doby přístroje nebo vmontovaných náhradních dílů záruční doba na namontované náhradní díly zaniká se záruční dobou na celý přístroj.
6. Další a jiné nároky, hlavně nároky na náhradu škody vzniklé mimo přístroj jsou vyloučeny - není-li záruka stanovena zákonem.

Po uplynutí záruční doby vám nabízíme naše zákaznické služby. Spojte se, prosím, se svým prodejcem, nebo přímo s našim oddělením služeb zákazníkům.

Pokyny na likvidáciu

- **Balenie**
Balenie vysávač chráni pred poškodením počas prepravy. Skladá sa z ekologických materiálov a dá sa preto recyklovať. Nepotrebný obalový materiál odnesť na likvidáciu do zberného dvora.
- **Starý prístroj**
Ak váš prístroj THOMAS CYCLOON HYBRID už doslúžil, odnesť ho k svojmu predajcovi alebo do zberného dvora na recykliáciu. Obsahuje cenné materiály, ktoré sa ešte dajú použiť. O aktuálnych spôsoboch likvidácie sa informujte u svojho predajcu alebo vo vašej obci.
- **Likvidácia batérií**
Použitie batérie odnesť do zberného dvora.

Služby zákazníkom

O príslušných službách zákazníkom spoločnosti THOMAS sa informujte u svojho predajcu.

Ľhneď mu poskytnite údaje z typového štítku svojho vysávača THOMAS CYCLOON HYBRID.

Aby bol váš prístroj bezpečný, mali by ho opravovať iba odborníci. Platí to najmä v súvislosti s elektrickými súčiastkami prístroja.

V prípade poruchy sa preto obráťte na svojho odborného predajcu alebo priamo na zákaznícky servis spoločnosti THOMAS.

Technické údaje

Typové označenie:	786/N
Napätie:	230 V, 50 Hz
Prikon:	pozri typový štítok
Dĺžka privodného kábla:	cca 8 m
Rozmery prístroja (D×Š×V):	486×318×306 mm
Hmotnosť prázdneho prístroja:	cca 7 kg

Záruka

Bez ohľadu na nároky na záručné plnenie predajcu vyplývajúce z kúpnej zmluvy poskytujeme na tento prístroj záruku podľa týchto podmienok:

1. Záručná doba je 24 mesiacov a začína dňom dodania prvému koncovému užívateľovi. Pri priemyselnom alebo podobnom použití sa záručná doba skracuje na 12 mesiacov. Pri uplatnení nárokov je potrebné predložiť doklad o zakúpení prístroja.
2. Počas záručnej doby odstránime všetky dôležité funkčné nedostatky, ktoré boli preukázateľne spôsobené nedostatočným prevedením alebo chybami materiálu tak, že vadné diely podľa vlastného uváženia budú vymenené, alebo ich nahradíme; vymenené diely sa stávajú našim majetkom. Záruka sa nevzťahuje na ľahko rozbitné súčiastky, ako sú napr. plasty, sklo, lampy. Za záruky sú okrem toho vylúčené batérie a akumulátory, ktoré z dôvodu normálneho opotrebovania, zastarania alebo neodborného používania vykazujú chyby, ako napríklad skrátenie prevádzkového času. O nedostatkoch nás počas záručnej doby bezodkladne informujte. Počas záručnej doby sú náhradné diely potrebné na odstránenie funkčných porúch a náklady na prípadnú prácu zdarma. Pri neoprávnených nárokoch na náš zákaznícky servis, prechádzajú náklady s tým spojené na zákazníka. Opravy u zákazníka alebo na mieste predaja je možné vyžadovať iba v prípade veľkých prístrojov. Ostatné prístroje musíte odviezť do nášho najbližšieho zákazníckeho servisu alebo autorizovaného servisu, resp. do závodu.
3. Povinnosť poskytovať záruku sa nevzťahuje na drobné odchýlky, ktoré nemajú vplyv na hodnotu a funkčnosť prístroja, na škody spôsobené chemickými a elektrochemickými vplyvmi vody a všeobecne neprírodnými vplyvmi okolia. Poskytovanie záruky sa nevzťahuje na bežné opotrebenie a škody z neho vyplývajúce, ďalej na škody vzniknuté nerešpektovaním návodu na použitie alebo neprimeranú manipuláciu.
4. Záruka zaniká v prípade zásahov alebo opráv prístroja neoprávnenými osobami.
5. Poskytnutie záruky nie je dôvodom predĺženia alebo obnovenia záručnej doby prístroja alebo vmontovaných náhradných dielov: záručná doba na namontované náhradné diely zaniká so záručnou dobou na celý prístroj.
6. Ďalšie alebo iné nároky, najmä nároky na náhradu škôd vzniknutých mimo prístroj vylúčené - pokiaľ záruka nie je stanovená zákonom.

Po uplynutí záručnej doby vám ponúkame naše zákaznícke služby. Obráťte sa, prosím, svojho obchodníka, alebo priamo na naše oddelenie služieb zákazníkom.

Services après-vente | Klantenservicepunten | Zákaznický servis | Miesta služieb zákazníkom

België, Luxembourg, Niederlande & France:

THOMAS sprl
Goudenregenlaan 12
B - 2950 Kapellen
Tel. +32 (0) 3 605 98 72
Fax + 32 (0) 3 605 76 82
E-mail: be-service1@robertthomas.net
www.robertthomas.net

Německo a Švýcarsko | Nemecko a Švajčiarsko:

Robert Thomas
Metall- und Elektrowerke GmbH & Co. KG
Hellerstraße 6
57290 Neunkirchen
Telefon +49 (0) 2735 - 788 - 581
+49 (0) 2735 - 788 - 583
Telefax +49 (0) 2735 - 788 - 599
E-mail: r-wilke@robertthomas.de
www.robertthomas.de

Česká republika:

SERVIS LAVAMAX s.r.o.
Budějovická 778/3, Praha 4, 140 00
Tel: +420 261 302 111
E-mail: cz-service1@robertthomas.net
www.lavamax.cz

Slovensko:

VIVA SERVIS
Mýtna 17
811 07 Bratislava
telefón: +421 252 491 419
E-mail: sk-service1@robertthomas.net



www.robertthomas.net

THOMAS

Robert Thomas
Metall- und Elektrowerke GmbH & Co. KG
Postfach 1820, 57279 Neunkirchen
Hellerstraße 6, 57290 Neunkirchen
Telefon +49 (0) 2735 - 788 - 0
Telefax +49 (0) 2735 - 788 - 519
E-mail: service@robertthomas.de
www.robertthomas.de
GERMANY